

# Cartera de productos para el análisis móvil de superficies

---

MarSurf CM *mobile* | PS 10 | M 310 | M 410 | PocketSurf IV



## Determinar de forma exacta rugosidades y ondulaciones

Los aparatos de medición portátiles de Mahr garantizan resultados de medición exactos con una absoluta libertad de movimiento. Mida de forma moderna y sencilla gracias a la metrología táctil y óptica.

# Control de calidad sencillo y en cualquier lugar

---

En el área de producción, los procesos deben desarrollarse de forma rápida. Los plazos son ajustados y el rendimiento se planifica con mucha antelación. En este contexto, la metrología móvil de Mahr permite medir las características de las superficies directamente in situ, y no solo en componentes grandes y pesados. De hecho, nuestras herramientas proporcionan resultados fiables, aun cuando cuando las mediciones sean complicadas y sea necesario medir los componentes de lado o incluso por encima de la cabeza.

Los aparatos de medición de Mahr son manejables y compactos y cuentan con todas las funciones importantes de un instrumento fijo, independiente de si tiene que medirse la textura de una superficie o de si se desea realizar una comprobación estática de los parámetros 2D. La metrología móvil de Mahr presenta un uso sencillo y puede programarse antes de empezar, por lo que es posible comenzar a trabajar directamente en la pieza de trabajo de que se trate.

## Ventajas de la metrología móvil de Mahr:

- Se realiza independientemente de la ubicación.
- Es flexible.
- Presenta un manejo sencillo.
- Es apta para mediciones complejas.
- Es compacta.
- Puede programarse con antelación.
- Permite comenzar a trabajar directamente en la pieza de trabajo.

## Contenido

---

Metrología para cualquier necesidad	<b>¿Óptica o táctil?</b> Seleccionar el instrumento de medición adecuado	4
<hr/>		
Metrología óptica 3D	Sectores y aplicaciones	6
	Sus superficies en primer plano	8
	<b>MarSurf CM <i>mobile</i></b>	10
	Software	12
<hr/>		
Metrología táctil 2D	Sectores y aplicaciones	16
	Visión global de los sistemas táctiles	18
	<b>MarSurf PS 10</b>	20
	<b>MarSurf M 310</b>	24
	<b>MarSurf M 410</b>	30
	<b>MarSurf M 510</b>	38
	<b>MarSurf PocketSurf IV</b>	44
	Software, conjuntos de productos y accesorios	46
	<b>Variantes para PC de MarSurf M 310/M 410 con MarWin</b>	50
	Piezas de repuesto y accesorios	55
<hr/>		
Rugosidad: magnitudes y parámetros	Tarjeta plegable para extraer	67

---

**MarSurf CM *mobile***  
Medición móvil de superficies 3D siempre a mano en cualquier lugar

Página 10

**MarSurf PS 10**  
Medición móvil de forma sencilla

Página 20

**MarSurf M 310/  
M 410 y MarWin**  
Combinación inteligente

Página 50

# ¿Óptica o táctil? Seleccionar el instrumento de medición adecuado

¿Cuándo debe apostar por la metrología táctil acreditada y cuándo es más conveniente optar por una medición con aparatos ópticos consolidados? Como ambos métodos permiten obtener resultados igualmente precisos en el 99 % de los casos, todo depende de las estructuras de las superficies que desee medir, así como de los parámetros y de las propiedades que sean pertinentes para su área de producción. Mahr ofrece numerosas soluciones para ambos sistemas. Los siguientes criterios le ayudarán a elegir la opción que mejor se adapte a sus requisitos:

1

## Valores de proceso según las normas ISO 21920 e ISO 25178

Los aparatos táctiles y ópticos permiten medir la rugosidad y, en parte, también la ondulación de diversas superficies, por supuesto, siempre conforme a las normas DIN EN ISO 21920 (antes DIN EN ISO 4287 y DIN EN ISO 13565) y DIN ISO 25178, que permiten una descripción global y completa de una superficie.

Táctil



Óptica



2

## En un abrir y cerrar de ojos con valores de proceso afianzados

Los perfiles de rugosidad, ondulación y primarios describen una superficie y sus propiedades. Los parámetros que se deducen a partir de aquí permiten emitir una declaración sobre la calidad de la superficie en cuestión. De este modo, se garantiza una alta fiabilidad en el proceso de producción y los controles de entrada de mercancías se llevan a cabo de forma más rápida.

Táctil



Óptica

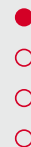


3

## Comprobación estática

En el caso de superficies mecanizadas, con frecuencia las estructuras ya no están dispuestas de forma alineada, sino que se distribuyen de manera estocástica, lo que significa que una sección 2D ya no basta para realizar una descripción fiable o solo lo permite con una enorme inversión de tiempo. En cambio, el palpado óptico global de las superficies presenta una capacidad informativa mayor y, además, ofrece resultados de medición más rápidos.

Táctil



Óptica





4

#### Medición con solo pulsar un botón

Simplemente coloque el brazo de palpado en la superficie, pulse un botón y comience a medir, sin necesidad de utilizar complicados periféricos. A continuación, consulte los resultados directamente en la pantalla y, si lo desea, imprímalos con la impresora correspondiente. Y todo ello con una relación calidad-precio inigualable.

Táctil



Óptica



5

#### Comprobación topológica

Cuando las superficies son muy sensibles, blandas, pegajosas, o incluso discontinuas, la medición sin contacto y, por lo tanto, óptica, es el método más adecuado. Esto se aplica también a las superficies revestidas, poco homogéneas o complejas, así como a las superficies sin estructuras de mecanizado, pues estas se palpan y evalúan mucho mejor con métodos ópticos.

Táctil



Óptica



6

#### Acceso sencillo

Tanto los aparatos móviles ópticos como los táctiles permiten comprobaciones fiables de la superficies directamente en la pieza de trabajo que se encuentra en la nave de producción. Y, para comprobar superficies de difícil acceso, pequeñas depresiones u orificios de taladro, las herramientas táctiles ofrecen además una ventaja especial gracias a sus unidades de avance extraíbles.

Táctil



Óptica





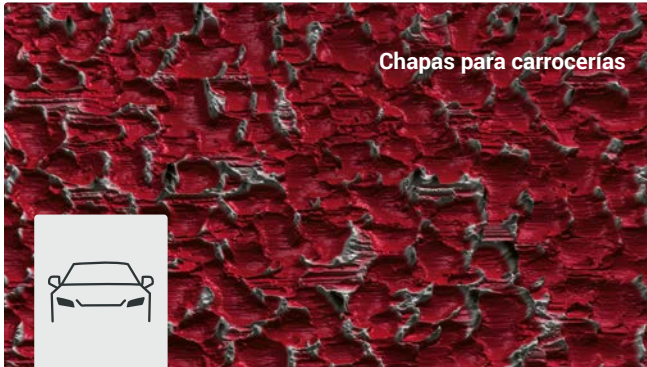
# Mahr

Mahr | Metrología óptica de superficies 3D

## Medir sin contacto cualquier superficie

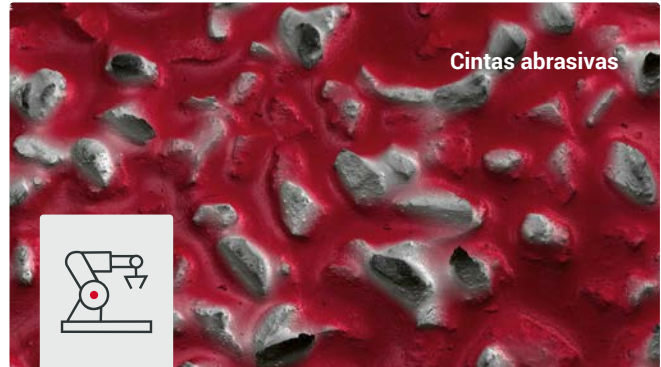
¿Desea entender con una exactitud absoluta la estructura de sus superficies y no le basta con conocer la sección de un perfil? ¿Necesita disponer de datos estadísticos? Si este es su caso, debe apostar por los métodos de medición ópticos. De hecho, la imagen 3D de una superficie muestra multitud de propiedades que no se representan en la sección de un perfil individual. En consecuencia, esta tecnología representa el complemento ideal a la metrología táctil, pues permite obtener información adicional y una descripción mucho más pertinente de superficies complejas. Además, puede medir estructuras que no pueden registrarse con la metrología táctil, como los revestimientos o las superficies sensibles.

## Sectores y aplicaciones



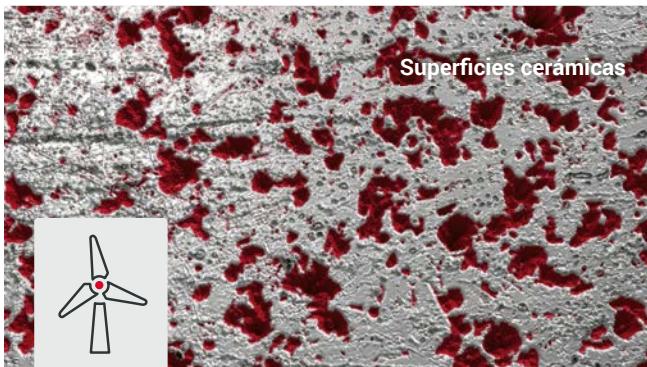
### Industria automovilística

Cadenas cinemáticas, baterías, carrocerías, habitáculos, sistemas electrónicos y mucho más



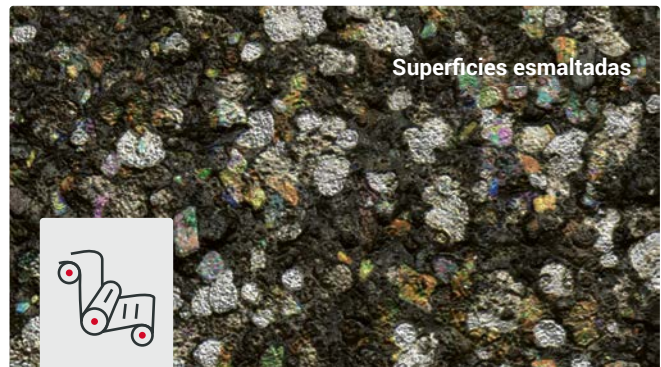
### Tecnologías de herramientas

Herramientas de corte y fresado, microherramientas, revestimientos y mucho más



### Tecnología energética

Baterías, células solares y de combustible, transmisiones y turbinas



### Industria de la impresión e ingeniería de seguridad

Cilindros y planchas de impresión, billetes, tarjetas de chips y mucho más

### ... así como otros muchos sectores:

Ingeniería médica, electrónica y tecnología de los semiconductores, ciencia de los materiales y tecnología de microsistemas

# Sus superficies en primer plano

En la actualidad, para que cada componente ofrezca el máximo rendimiento posible, sus superficies deben presentar características cada vez más especiales. Esto afecta a las desviaciones de forma y a las rugosidades, pero también a las ondulaciones y a las características geométricas. Solo entonces los componentes resultan aptos para continuar con su procesamiento, o bien se descartan directamente. La potente metrología de Mahr ofrece una cartera completa de opciones de caracterización basadas en datos de medición altamente precisos. Así, las evaluaciones de la topografía abarcan desde el análisis de partículas hasta ángulos y espesores de capas, lo que permite detectar y corregir posibles errores desde la propia producción.

## Observación visual

Imagen microscópica o simulación fotográfica en las evaluaciones y en las reproducciones 3D

## Rugosidad 3D ( $S_a$ , ...)

Evaluación global de la rugosidad de toda la superficie según la norma ISO 25178

## Rugosidad 2D ( $R_z$ , ...)

Rugosidad de perfiles según las normas ISO 21920, ISO 4287, ISO 13565, ASME B46.1, ISO 12085, VDA, SEP o MBN

## Desviaciones del perfil ( $\curvearrowright$ )

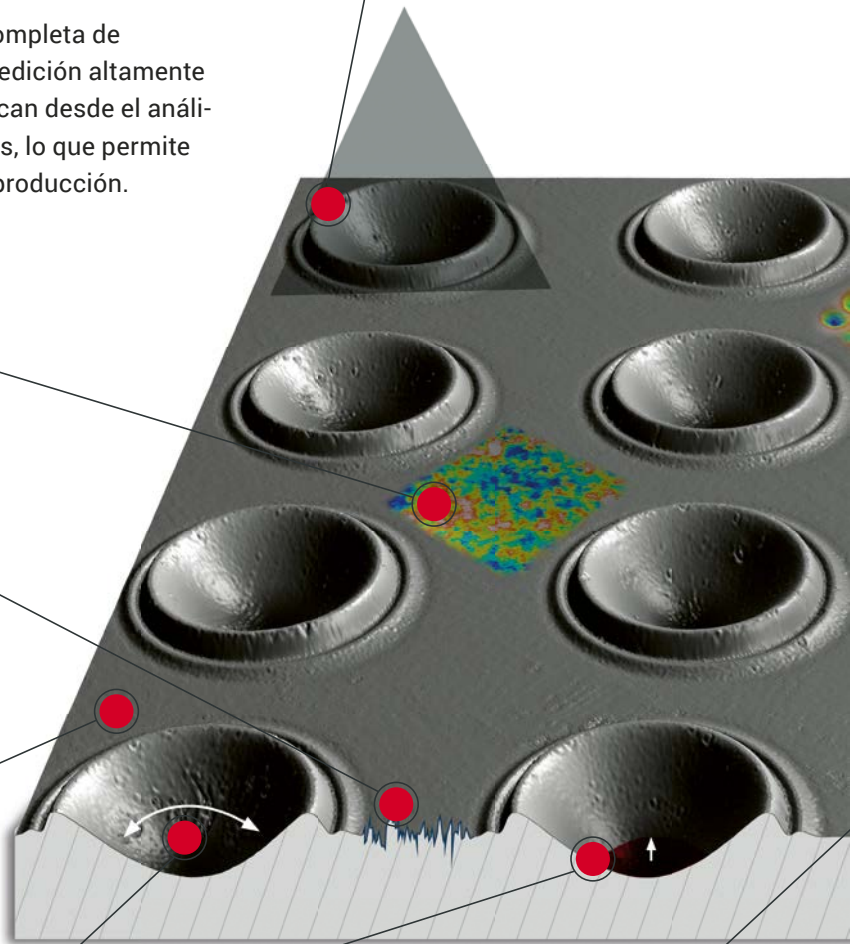
Desviaciones lineales frente a un contorno nominal, así como parámetros de rectitud según la norma ISO 12780

## Análisis de contornos ( $\curvearrowleft$ , R)

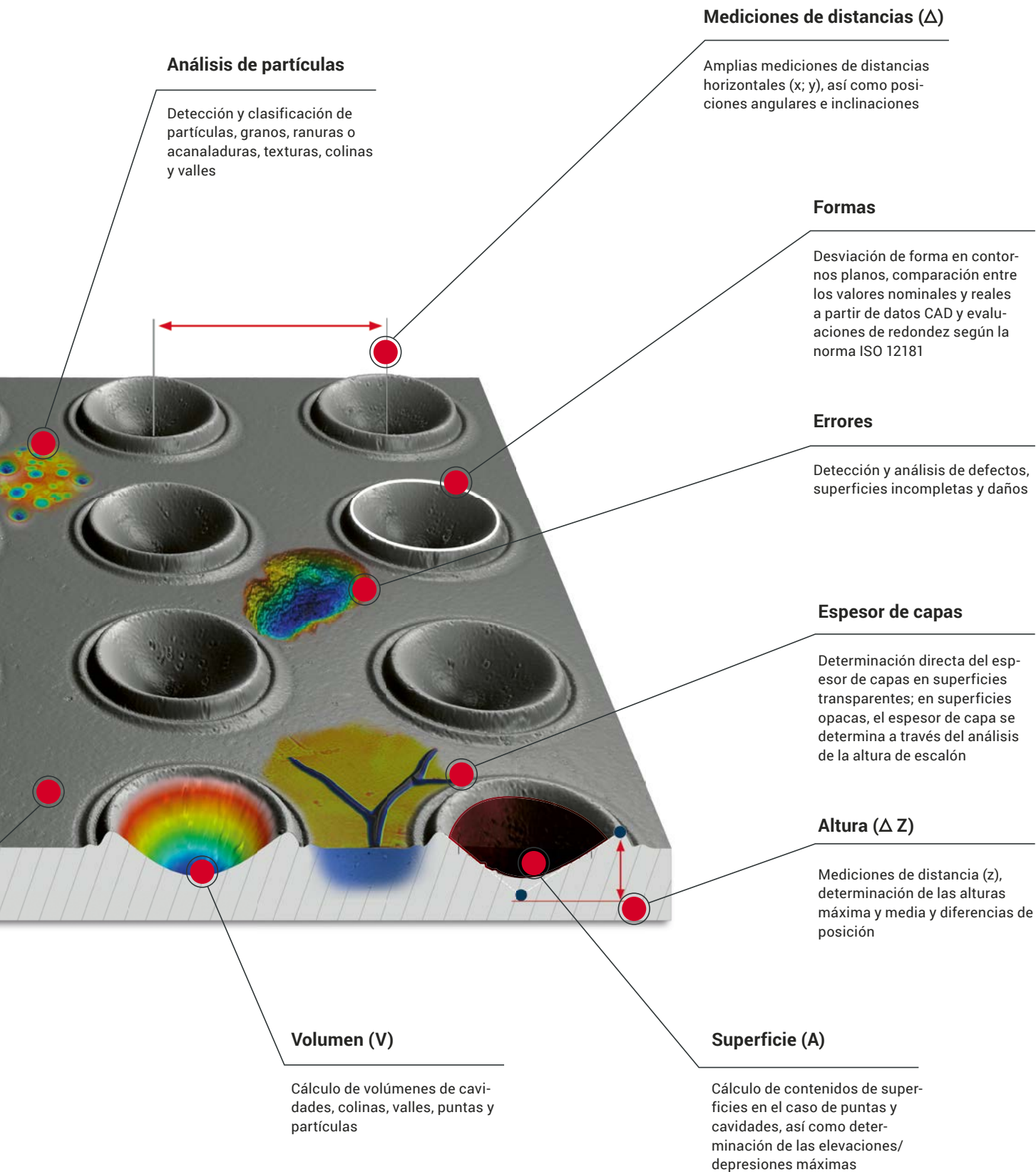
Determinación de radios, círculos, segmentos de círculos, así como cálculo de ángulos, inclusive la evaluación de semiángulos o de ángulos completos

## Planitud ( $\square$ )

Determinación de la planitud de una superficie completa o parcial, por ejemplo, según la norma ISO 12781







## Metrología móvil de superficies 3D siempre a mano en cualquier lugar

No importa si se trata de superficies sensibles, muy grandes o incluso brillantes. El MarSurf CM *mobile* combina las características únicas de un sistema de medición portátil y robusto para el área de producción con la funcionalidad acreditada de un sistema fijo, por lo que permite medir con un nivel absoluto de fiabilidad y exactitud. Por otro lado, gracias a la metrología 3D confocal, podrá efectuar sus mediciones con gran rapidez, sin contacto e independientemente del material de que se trate.

Sobre todo en el caso de mediciones en objetos grandes y muestras que se mueven con dificultad, como los rodamientos y las carrocerías, el MarSurf CM *mobile* destaca por su tamaño compacto y, gracias a sus ejes motorizados, ofrece la posibilidad de ensamblar campos de medición más grandes manteniendo una resolución alta y constante. Por su parte, el cabezal del objetivo, así como la opción de incorporar una cámara a color y las soluciones de software para aplicaciones específicas, hacen que el sistema de medición cumpla los requisitos de las tareas de medición más diversas, lo que significa que puede utilizarse exactamente de la forma que requiera el trabajo que tiene que realizarse.

### Móvil y sin contacto

Independientemente de las dimensiones de la pieza de trabajo y de las propiedades de la superficie

### Stitching (ensamblaje) HD

Alta resolución incluso en superficies de medición grandes gracias a los ejes motorizados

### Utilización versátil

Mediciones de rugosidad y microgeometrías en un solo sistema



Conozca obra la cartera MarSurf CM completa

¿Necesita una estación de medición fija, o quizá desea una solución automatizada? Visite nuestra página web.



### Cable de transporte

Sistema compacto para una puesta en marcha rápida

### Robusto

Resultados fiables incluso en el entorno de producción

1200 × 1200 px  
de resolución de la cámara

1,4 millones de  
puntos de medición  
por cada medición individual

0,13  $\mu\text{m}$   
de distancia mínima entre  
puntos de medición

hasta  
100 fps  
incluso a la  
resolución máxima

16 Bit  
Cámara de alto rango dinámico (HDR)

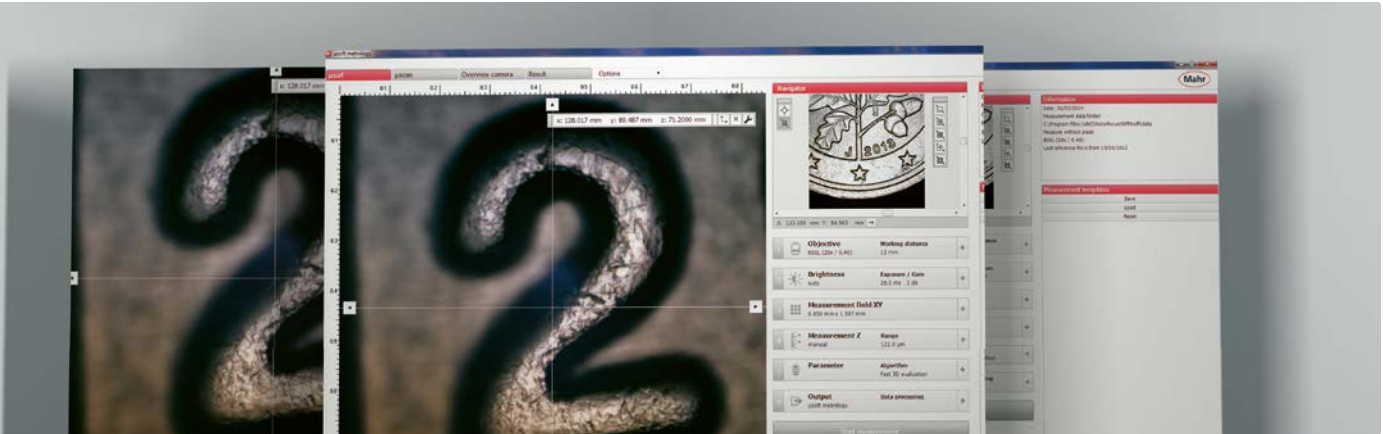
### Especificaciones unívocas

Mediciones de rugosidad según ISO 21920, ISO 4287 e ISO 25178



# Potente software de medición para todos los requisitos

Gracias al intuitivo software de medición y control MarSurf Metrology, las tareas de control de sus aparatos de medición se convertirán en un auténtico juego de niños. Además, la innovadora tecnología de capturas le permitirá llegar al resultado que desea de forma más rápida y eficaz, puesto que, una vez realizada la aproximación al punto de comprobación deseado, basta un clic para obtener el resultado de medición óptimo. A continuación, el software regula automáticamente los diferentes ajustes, como el área de enfoque y el brillo. Y, como complemento, el software de análisis de superficies MarSurf Mountains for Mahr ofrece un amplio paquete de funciones que permiten analizar y procesar todas las características de las superficies con enorme sencillez.



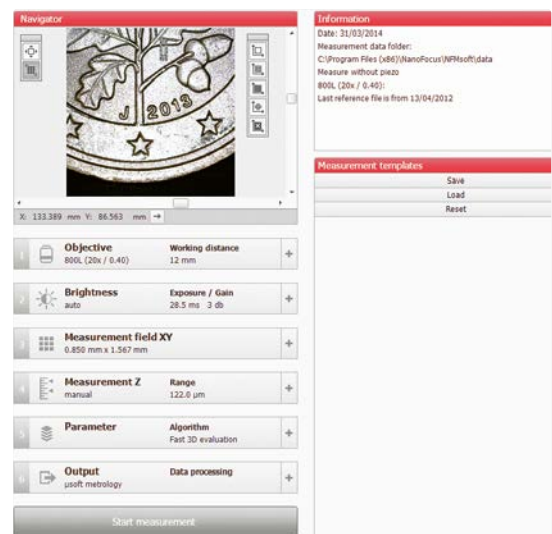
## Software MarSurf Metrology (MSW)

El intuitivo software de medición y control MarSurf MSW es un elemento imprescindible en sus mediciones, pues garantiza un desarrollo sencillo de tales tareas.

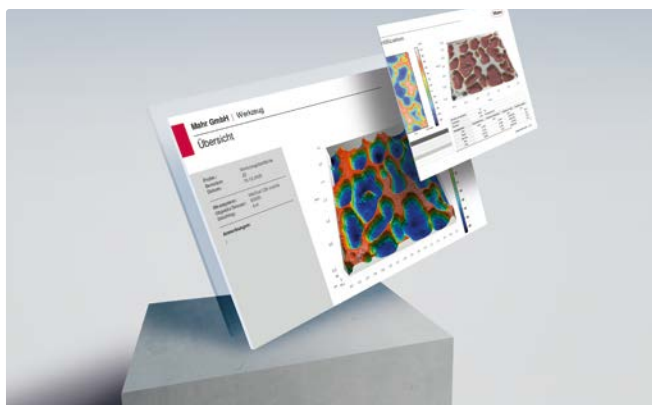
**Función de navegador.** Cree imágenes de conjunto y defina el rango de medición deseado de forma cómoda con solo utilizar el ratón.

**Función de plantillas.** Guarde los parámetros y las posiciones de medición como plantilla y, de este modo, lleve a cabo series de medición semiautomáticas de forma fácil y sin complicaciones.

**Tecnología de capturas.** Una vez realizada la aproximación al punto de comprobación deseado, basta un clic para obtener el resultado de medición óptimo. A continuación, el software MarSurf MSW regula automáticamente los diferentes ajustes, como el área de enfoque y el brillo. Además, al mismo tiempo queda suficiente espacio para definir ajustes individuales.



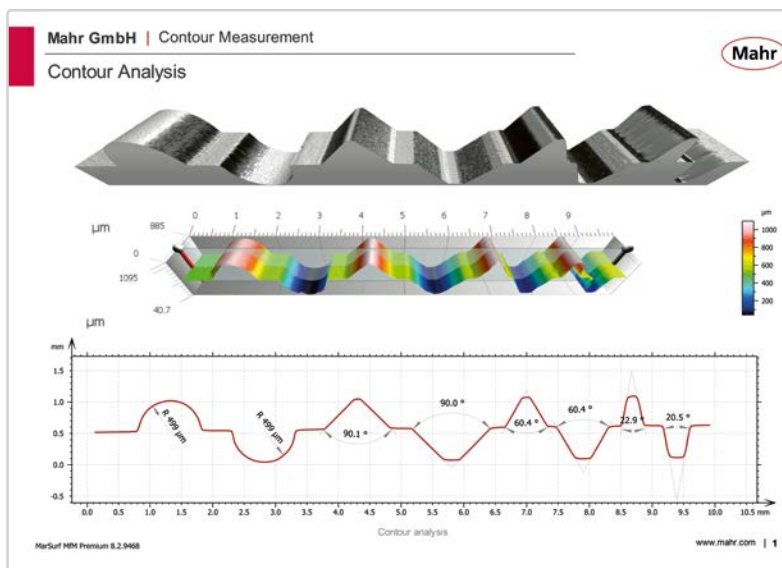
Paquetes de software	Alcance
MarSurf MSW	De serie
MarSurf MfM	Opcional
Formatos de exportación	FITS, NMS, OMS, X3P, ASCII, SDF, SUR, TIF, BMP, STL
Paquetes de idiomas MarSurf MSW	Alemán, inglés, francés, italiano, español, portugués, polaco, ruso, turco, japonés, coreano, chino



### Software MarSurf Mountains for Mahr (MfM)

El software de análisis de superficies MarSurf MfM ofrece un amplio paquete de funciones para visualizar y analizar estructuras, rugosidades, ondulaciones, alturas de escalón, contornos y otras características de superficies. En primer lugar, la intuitiva interfaz de usuario multilingüe permite crear informes de análisis complejos con solo pulsar un botón. Además, la edición y la evaluación de los datos de medición son tremendamente sencillas, mientras que la gran cantidad de posibilidades de presentación, como la vista de perfil, la reconstrucción 3D o las imágenes microscópicas de extraordinaria nitidez, permiten crear informes de medición tremendamente significativos y pertinentes. De este modo, el usuario puede crear e incorporar con gran facilidad procedimientos de evaluación individuales.

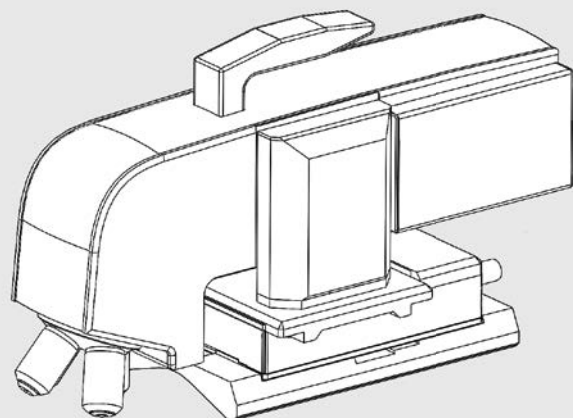
El software contiene siempre las funciones de filtros y parámetros normalizados más recientes y se encuentra disponible en las versiones Standard, Extended y Premium. Asimismo, también existen módulos especiales, por ejemplo, para la evaluación estadística o el análisis de partículas.



### Evaluación y documentación eficaces

- Evaluación con solo pulsar un botón
- Informes de medición muy pertinentes
- Adaptaciones y evaluaciones personalizadas
- Análisis 3D, ISO 25178, ISO 13565, ISO 12781,...
- Análisis 2D, ISO 21920 e ISO 4287
- Geometría, volumen, contorno, comparación CAD

## MarSurf CM *mobile*



417 mm × 136 mm × 234 mm<sup>3</sup>

Configuración	
Forma del soporte	Móvil
Peso	8,3 kg
Volumen de posicionamiento	50 mm × 50 mm × 35 mm <sup>3</sup>
Sistema de medición de longitudes de recorrido en los ejes x e y	De serie
Controlador del sistema	Integrado
Amortiguación de vibraciones activa/pasiva	Opcional

Cabezal de medición		
Módulo de captación de imágenes	Número máximo de puntos de medición en una medición individual X × Y	1200 × 1200 = 1,44 millones
	Máxima velocidad de fotogramas a la resolución completa (Hz) <sup>1</sup>	25/100
	Función HDR (16 bits)	De serie
	Absorción del color	Opcional
	Número máximo de puntos de medición <sup>2</sup>	1213 millones
Módulo de medición vertical	Margen de ajuste vertical (motorizado)	35 mm
	Ajuste preciso (módulo piezoeléctrico, margen de ajuste vertical)	350 μm
Soporte del objetivo	Cabezal cuádruple	De serie
	Sin cabezal	Opcional

Aspectos generales	
Principio de medición	Tecnología CMP patentada (confocal de múltiples agujeros estenopeicos)
Fuente de luz	LED de alto rendimiento (505/475 nm), MTBF: 50.000 h (cámara a color con LED de luz blanca de alto rendimiento)
Tiempo de medición típico	2–8 segundos
Potencia eléctrica	Tensión: 100–240 V. Frecuencia: 50–60 Hz. Consumo de potencia: <50 W
Tipo de equipo	PC industrial/ordenador portátil
Longitud del cable	Aparato de medición: 6 metros

Propiedades de la muestra	
Altura de la muestra (mm)	flexible
Peso máximo de la muestra (kg)	flexible
Superficie de la muestra	Reflectividad: 0,1 %–100%, revestido, sin revestir, de reflejante a difuso

Objetivos <sup>3</sup>	3200S	1600S	800S	800XS	320S	160S
Aumento del objetivo	5x	10x	20x	20x	50x	100x
Rango de medición lateral en X e Y	3200 µm	1600 µm	800 µm	800 µm	320 µm	160 µm
Rango de medición lateral X × Y	10,24 mm <sup>2</sup>	2,56 mm <sup>2</sup>	0,64 mm <sup>2</sup>	0,64 mm <sup>2</sup>	0,1024 mm <sup>2</sup>	0,0256 mm <sup>2</sup>
Rango de medición ampliado lateral (ensamblaje sin reducción de datos)						
X, Y	50 mm	46,4 mm	23,2 mm	23,2 mm	9,2 mm	4,6 mm
X × Y	2500 mm <sup>2</sup>	2152 mm <sup>2</sup>	538 mm <sup>2</sup>	538 mm <sup>2</sup>	84,6 mm <sup>2</sup>	21,1 mm <sup>2</sup>
Apertura numérica AN	0,15	0,3	0,45	0,6	0,8	0,9
Distancia de trabajo	20 mm	11 mm	3,1 mm	1 mm	1 mm	1 mm
Ángulo límite aritmético <sup>4</sup>	8,6°	17,5°	26,7°	36,9°	53,1°	64,2°
Rango de medición vertical						
con unidad de ajuste motorizada	19,9 mm	10,9 mm	3 mm	0,9 mm	0,9 mm	0,9 mm
con sistema de ajuste preciso	–	0,35 mm	0,35 mm	0,35 mm	0,35 mm	0,35 mm
Ruidos de medición						
con unidad de ajuste motorizada	354 nm	71 nm	25 nm	14 nm	14 nm	14 nm
con sistema de ajuste preciso	–	14 nm	4 nm	3 nm	1 nm	1 nm
Resolución vertical						
con unidad de ajuste motorizada	1000 nm	200 nm	70 nm	40 nm	40 nm	40 nm
con sistema de ajuste preciso	–	40 nm	10 nm	8 nm	4 nm	2 nm
Distancia entre puntos de medición 1200 × 1200 px	2,67 µm	1,33 µm	0,67 µm	0,67 µm	0,27 µm	0,13 µm
Resolución límite óptica lateral aritmética <sup>5</sup>	1,93 µm	0,96 µm	0,64 µm	0,48 µm	0,36 µm	0,32 µm

Precisión <sup>6,7</sup>		Patrón	Incertidumbre
Incertidumbre de medición tomando como ejemplo la medición de rugosidad <sup>8</sup> . 9, 10, 11	con objetivo 800XS	Ra = 1,63 µm	U = 0,040 µm, σ = 0,004 µm
		Ra = 0,58 µm	U = 0,024 µm, σ = 0,0066 µm
	con objetivo 320S	Ra = 0,23 µm	U = 0,010 µm, σ = 0,0050 µm
		Ra = 0,079 µm	U = 0,010 µm, σ = 0,0022 µm

1. A petición.
2. Número máximo de puntos de medición que pueden registrarse en una medición compuesta.
3. Otros objetivos disponibles a petición.
4. Ángulo límite teórico en superficies reflejantes; en superficies reales, pueden alcanzarse ángulos límite más grandes debido a las reflexiones difusas.
5. Tomando como ejemplo una fuente de luz de 475 nm, calculada según el criterio de Rayleigh

6. VIM 2012
7. Con sistema de ajuste preciso
8. U según ISO/IEC GUIDE 98-3:2008(E), GUM:1995, K=1,96 (nivel de confianza del 95 %)
9. σ determinado a 25 mediciones
10. Medida en las mejores condiciones posibles utilizando patrones con certificación PTB. Los resultados se aplican solo a los patrones utilizados.
11. Evaluación según ISO 4287

## Aparatos de medición táctiles para el control de calidad

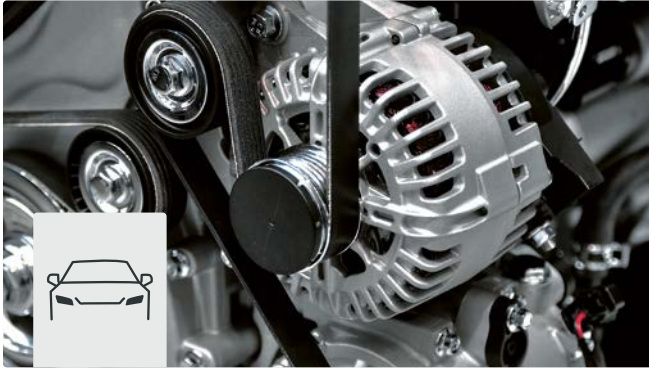
El método de medición estándar para determinar la rugosidad y la ondulación de superficies es la metrología táctil. De hecho, desde los años 30 del siglo XX, ya no es posible imaginar las tareas de control de calidad sin ella. Así, se basa en un palpado preciso con una punta de palpado en el que surge un perfil 2D de la superficie y esta se registra punto por punto.

Las precisiones y exactitudes de los sistemas de palpado son muy altas. Los resultados y los valores medidos proporcionan datos en el margen de las micras y permiten extraer conclusiones muy detalladas sobre la calidad de los procesos de mecanizado que se han llevado a cabo en la pieza de trabajo analizada. Además, los aparatos táctiles portátiles de Mahr son tremendamente manejables, fiables y cubren todos los parámetros habituales de los patrones más importantes.





## Sectores y aplicaciones



### Industria automovilística

Dirección, sistemas de frenos, transmisiones, cigüeñales, árboles de levas, culatas, bloques de cilindros, turbocompresores



### Ingeniería mecánica

Cojinetes, árboles, cremalleras, válvulas



### Industria del acero

Superficies de chapas y cilindros o rodillos



### Ingeniería médica

Medición de profundidades de rugosidad en prótesis de cadera y de rodilla



### Aeronáutica y astronáutica

Turbinas y superficies de soporte

## Punto por punto, línea por línea

Esta visión global le muestra los aparatos de medición de Mahr que mejor se adaptan a sus tareas de medición individuales.



	MarSurf PS 10 Página 20	MarSurf M 310 Página 24
Sistema de palpado	Sistema de palpado de patín	
parámetros	Ra, Rq, Rz, Ry (JIS), Rz (JIS), Rmax, Rp, Rp (ASME), Rpm (ASME), Rv, R3z, Rk, Rpk, Rvk, Mr1, Mr2, A1, A2, Vo, Rt, R <sub>Pc</sub> , Rmr, tp (JIS, ASME) entspr. Rmr, RSm, Rsk, S, CR, CF, CL, R, AR, Rx, Rzx, Rvt, Rpt, Rvt, Rmrk1, Rmrk2, Rak1, Rak2, Rs	Ra, Rq, Rz, Ry (JIS), Rz (JIS), Rmax, Rp, Rp (ASME), Rpm (ASME), Rv, R3z, Rk, Rpk, Rvk, Mr1, Mr2, A1, A2, Vo, Rt, R <sub>Pc</sub> , Rmr, tp (JIS, ASME) corresponde a Rmr, RSm, Rsk, S, CR, CF, CL, R, AR, Rx, Rzx, Rvt, Rpt, Rvt, Rmrk1, Rmrk2, Rak1, Rak2, Rs
Normas	x	x
Rango de medición (µm)	350 µm	350 µm
Recorrido de palpado	17,5 mm	17,5 mm
Cutoff automático	x	x
Posibilidad de almacenamiento	Informes en PDF que permiten registrar de 1500 a 10.000 resultados (ampliable mediante una tarjeta SD de 32 GB)	
Programas de medición	–	x
Control remoto/Comandos ASCII	–	x
Tolerancia	x	x
Impresora	–	x (a través de una impresora térmica)
Escáner o teclado	–	x (a través de USB-A)
Puertos	MarConnect, micro USB, microSD	USB-A para escáner, impresora o conexión inalámbrica mediante dongle, MarConnect, micro USB y tarjeta microSD
Transmisión de datos	Cable	Con cable o inalámbrico



**MarSurf M 410**  
Página 30

**MarSurf M 510**  
Página 38

**MarSurf PocketSurf**  
Página 44

Sistema de palpado libre	Sistema de palpado libre	Sistema de palpado de patín
DIN/ISO: Ra, Rq, Rz, Rmax, Rp, Rv, Rpk, Rk, Rvk, Mr1, Mr2, A1, A2, Vo, Rt, R3z, R <sub>Pc</sub> , R <sub>mr</sub> (3x), HSC, R <sub>Sm</sub> , R <sub>sk</sub> , R <sub>dc</sub> , R <sub>dq</sub> , Pa, Pt, P <sub>Mr</sub> (3x), P <sub>dc</sub> , Wa, Wt, W <sub>Sm</sub> , W <sub>sk</sub> , JIS: Ra, Rz, RzJIS94, Sm, S, ASME: R <sub>pA</sub> , R <sub>pm</sub> , R <sub>zx</sub> , R <sub>vt</sub> , R <sub>pt</sub> , R <sub>vt</sub> , R <sub>mrk1</sub> , R <sub>mrk2</sub> , R <sub>ak1</sub> , R <sub>ak2</sub> , R <sub>s</sub> MOTIF: R, Ar, Rx, W, Wx, Wte, CR, CL, CF, NR, NCRx, NW	Rt, Ra, Rq, Rz, Rp, Rv, Rsk, Rku, Rsm, Rc, R <sub>pc</sub> , R <sub>dq</sub> , Rmax, R <sub>lq</sub> , R <sub>da</sub> , R <sub>la</sub> , Pt, Rk, Mr1, Mr2, Rpk, Rvk, R <sub>pkx</sub> , R <sub>vkx</sub> , a1, a2, Wt, Wa, Wca, Wq, Wz, Wp, Wv, Wsk, Wku, W <sub>dq</sub> , Wmax, W <sub>lq</sub> , W <sub>da</sub> , W <sub>la</sub> , R <sub>mr30</sub> , R <sub>mr60</sub> , R <sub>mr90</sub> , sSt (g), sSt (f), W <sub>sa</sub> (1-5), Wa0.8_05, Wa0.8_06, Wa0.8_07, Wa0.8_08, Wa0.8_09, R <sub>pq</sub> , R <sub>mq</sub> , R <sub>vq</sub> , P <sub>mr60</sub> , P <sub>c</sub> , P <sub>v</sub> , Pa, P <sub>p</sub> , P <sub>wc</sub> , W <sub>sw</sub> , R3z, W <sub>Dt</sub> , W <sub>Dsm</sub> , W <sub>Dc</sub> , Ry, Wy, Py, Rzx	Ra - 6,35 µm/250 Ry, Rmax, Rz - 25,3 µm/999 µin
x	x	–
500 µm	1000 µm	Ra - 6,35 µm/250 Ry, Rmax, Rz - 25,3 µm/999 µin
26 mm	15 mm (M 510-15), 50 mm (M 510-50), 75 mm (M 510-75)	15 mm
x	–	–
Informes en PDF que permiten registrar de 1500 a 10.000 resultados (ampliable mediante una tarjeta SD de 32 GB)	Configurable	–
x	x	–
x	–	–
x	x	–
x (a través de una impresora térmica)	–	–
x (a través de USB-A)	x (a través de un PC)	–
USB-A para escáner, impresora o conexión inalámbrica mediante dongle, MarConnect, micro USB y tarjeta microSD	USB 2.0, USB 3.0, RS 232, QDAS, Excel-PDF (configurable de forma libre)	MarConnect, cable
Con cable o inalámbrico	Cable	Cable

## Medición móvil de forma sencilla

El MarSurf PS 10 es el aparato básico ideal para dar el salto a la metrología de superficies. Al presentar un uso especialmente sencillo e intuitivo y numerosas funciones de seguridad, como el cutoff automático, el aparato se maneja con la misma sencillez que un teléfono móvil. Además, en virtud de su tamaño compacto, resulta ideal para mediciones nómadas, ya sea en sentido vertical, horizontal y, en caso necesario, incluso por encima de la cabeza. Por otro lado, gracias a la unidad de avance extraíble, el MarSurf PS 10 puede utilizarse de manera flexible en las áreas de producción y fabricación.

El aparato de medición puede pedirse en tres variantes para aumentar aún más la flexibilidad: con una punta de palpado de 2  $\mu\text{m}$ , con una punta de palpado de 5  $\mu\text{m}$  y, de forma adicional, como variante con avance transversal (MarSurf PS 10 C2).

- Manejo intuitivo: tan sencillo como un smartphone y, además, con pantalla giratoria
- Es posible crear informes finales en PDF directamente en el aparato de medición, así como realizar una copia de seguridad de los datos como archivo TXT, X3P, CSV y PDF.
- Los comentarios personalizados para el informe en PDF se introducen directamente en el MarSurf PS 10.
- El trabajo se desarrolla sin errores gracias al patrón de rugosidad integrado extraíble.
- La selección automática del cutoff garantiza unos resultados de medición correctos y exactos, incluso en los casos en los que el usuario no es un metrologo experto.

9

**Palpadores**  
opcionales  
adicionales

### Siempre a mano

El patrón de calibración se guarda en el aparato, por lo que el usuario puede acceder a él en cualquier momento para comprobar el aparato.

500 g  
ligero

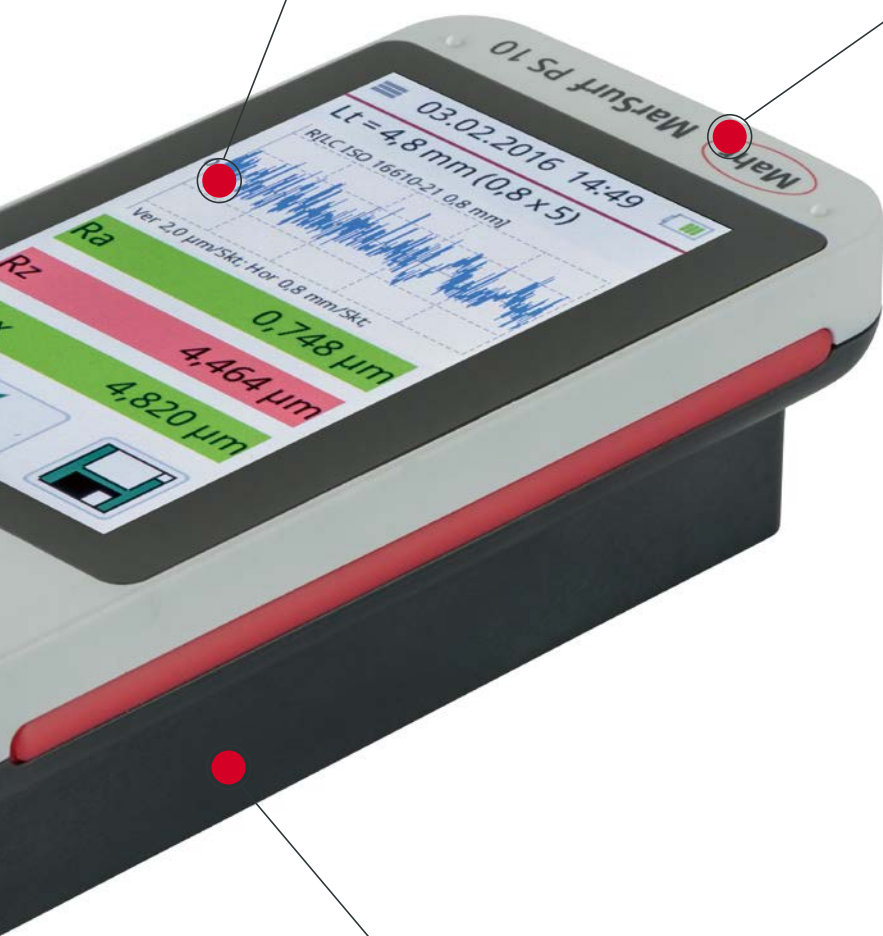


### Manejo muy sencillo y representación detallada del perfil

La pantalla táctil TFT de 4,3", con alta resolución e iluminación de fondo, presenta un manejo intuitivo y permite presentar el perfil de medición de forma precisa.

### Evaluación y documentación perfectas

El informe de medición se crea automáticamente en el aparato sin necesidad de un software adicional.



hasta

# 500.000

**Mediciones** almacenables en el aparato

# 41

**Parámetros** Volumen de prestaciones similar al de un equipo de laboratorio

# 4,3"

**Pantalla táctil TFT** similar a la de un smartphone

al menos

# 1200

**Mediciones** sin necesidad de usar la red

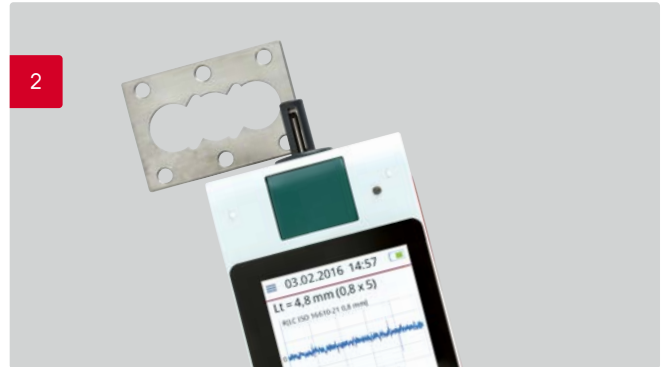
### Uso flexible

Gracias a la posibilidad de extraer la unidad de avance, permite un uso flexible incluso en espacios estrechos, como los orificios, así como en la medición de piezas pequeñas, a través del prisma manual que puede adquirirse de manera opcional.

## Importantes funciones adicionales



1. Medición de rugosidad en árboles



2. Medición de rugosidad en superficies planas



3. Medición de rugosidad con columnas de medición ST-D



4. Unidad de avance extraíble para mediciones en orificios pequeños

### Volumen de suministro

- Aparato básico MarSurf PS 10
- Unidad de avance (extraíble)
- 1 palpador estándar, normalizado
- Batería incorporada
- Patrón de rugosidad, integrado en la carcasa (extraíble), inclusive certificado de calibración de Mahr
- Protección del palpador/Soporte prismático
- Cargador/3 adaptadores de red
- Manual de instrucciones
- Bolsa de transporte con bandolera
- Cable USB
- Cable alargador para la unidad de avance, 1,2 m de longitud
- Sistema de regulación de la altura (integrado)
- Prisma manual (solo en el número de referencia 6910235)

## MarSurf PS 10

N.º de referencia 6910230 (punta de palpado de 2 µm) | N.º de referencia 6910232 (punta de palpado de 5 µm) |  
N.º de referencia 6910235 (C2 para palpado transversal)

Principio de medición	Procedimiento de palpado por contacto
Palpador	Palpador de patín inductivo
Parámetros	Ra, Rq, Rz, Ry (JIS), Rz (JIS), Rmax, Rp, Rp (ASME), Rpm (ASME), Rv, R3z, Rk, Rpk, Rvk, Mr1, Mr2, A1, A2, Vo, Rt, RPc, Rmr, tp (JIS, ASME) corresponde a Rmr, RSm, Rsk, S, CR, CF, CL, R, AR, Rx, Rzx, Rvt, Rpt, Rvt, Rmrk1, Rmrk2, Rak1, Rak2, Rs
Unidad de medida	Métrica/imperial
Rango de medición	0,350 mm
Resolución del perfil	8 nm
Filtro según ISO/JIS	Filtro de Gauss según ISO 16610-21 (antes ISO 11562), filtro especial según DIN EN ISO 13565-1, filtro ls según DIN EN ISO 3274 (desconectable), DIN EN ISO 21920
Cutoff lc según ISO/JIS	0,25 mm, 0,8 mm, 2,5 mm, detección automática del filtro
Recorrido de palpado Lt según ISO/JIS	1,5 mm, 4,8 mm, 15 mm, N × Lc, variable, automático
Recorrido de palpado según ISO 12085 (MOTIF)	1 mm, 2 mm, 4 mm, 8 mm, 12 mm, 16 mm
Recorrido total ln según ISO/JIS	1,25 mm, 4,0 mm, 12,5 mm
Número n de recorridos de medición individuales según ISO/JIS	Seleccionable 1 a 16
Punta de palpado	2 µm (n.º de referencia 6910230) 5 µm (n.º de referencia 6910232)
Fuerza de medición (N)	0,00075
Función de calibración	dinámica, Ra, Rz, Rsm
Posibilidad de almacenamiento	máx. 3900 perfiles, máx. 500.000 resultados, máx. 1.500 informes en PDF, ampliable con una tarjeta microSD de hasta 32 GB (aumenta la capacidad de almacenamiento en un factor de 320)
Idiomas	Alemán, inglés, francés, italiano, español, portugués, holandés, sueco, ruso, polaco, checo, japonés, chino, coreano, húngaro, turco, rumano
Varios	Bloqueo/protección mediante código, fecha/hora
Interfaz de datos	USB, MarConnect (bidireccional), ranura microSD para tarjetas SD/SDHC de hasta 32 GB
Grado de protección	IP40
Batería	Batería de iones de litio, 3,7 V, mín. 1200 mediciones
Adaptador de alimentación universal	100–264 V
Dimensiones	160 mm × 77 mm × 50 mm

## Valor añadido para la medición móvil de rugosidad

¿Está acostumbrado a acceder a sus datos en cualquier momento y lugar utilizando su smartphone? Con el nuevo MarSurf M 310, Mahr le ofrece precisamente eso: un multitalento flexible para el registro y la evaluación móviles de los datos de medición. Gracias al manejo sencillo y al

robusto diseño, esta novedad de Mahr resulta óptima para el uso en el área de producción, donde con frecuencia se acumula polvo y suciedad en los aparatos y, además, los usuarios suelen realizar controles de calidad con muy pocos conocimientos previos.

### Para aquellos que necesitan más

El **MarSurf M 310** dispone de las mismas funciones que el PS 10, pero incorpora algunas otras funciones adicionales decisivas.

- 1 Impresión directa; documentación sencilla**  
¿Resultados de medición en papel? En ocasiones, sigue siendo el método más rápido. Gracias a la impresora portátil, puede realizar una copia de sus datos en papel térmico para adjuntarlos directamente a la pieza de trabajo.
- 2 Funciones de medición programadas previamente para el éxito inmediato en las mediciones**  
El área de ajustes del aparato permite definir y guardar diferentes parámetros de medición para, después, abrirlos en la pieza de trabajo. Si se desea, esto puede realizarse incluso mediante un lector de códigos de barras, que se conecta de forma sencilla al MarSurf M 310, por lo que incluso los operarios sin conocimientos técnicos o sin formación pueden obtener parámetros de rugosidad fiables.
- 3 Listo para un robot: incorporar el aparato directamente en la línea de producción**  
Gracias a los puertos que incorpora, el MarSurf M 310 puede integrarse directamente en las líneas de producción y, entre otros, utilizarse para llevar a cabo tareas de medición en los brazos de un robot. Además, también puede controlar el instrumento de medición a distancia, por ejemplo, mientras trabaja cómodamente en su PC.

#### Estado bajo control

El estado del aparato se controla de un vistazo gracias a dos LED de estado muy visibles. Así, en función del color de la señal, se identifica fácilmente si hay una medición en curso, si se están transmitiendo datos o si existe un error. Además, el modo de espera muestra el estado de carga.

#### Robusto en todos los aspectos

Equipado prácticamente para cualquier entorno. Gracias al robusto sistema de palpado de patín, el aparato de medición es menos sensible a las oscilaciones y a las vibraciones. Además, el palpador PHT puede limpiarse con gran facilidad, pues el patín está abierto.



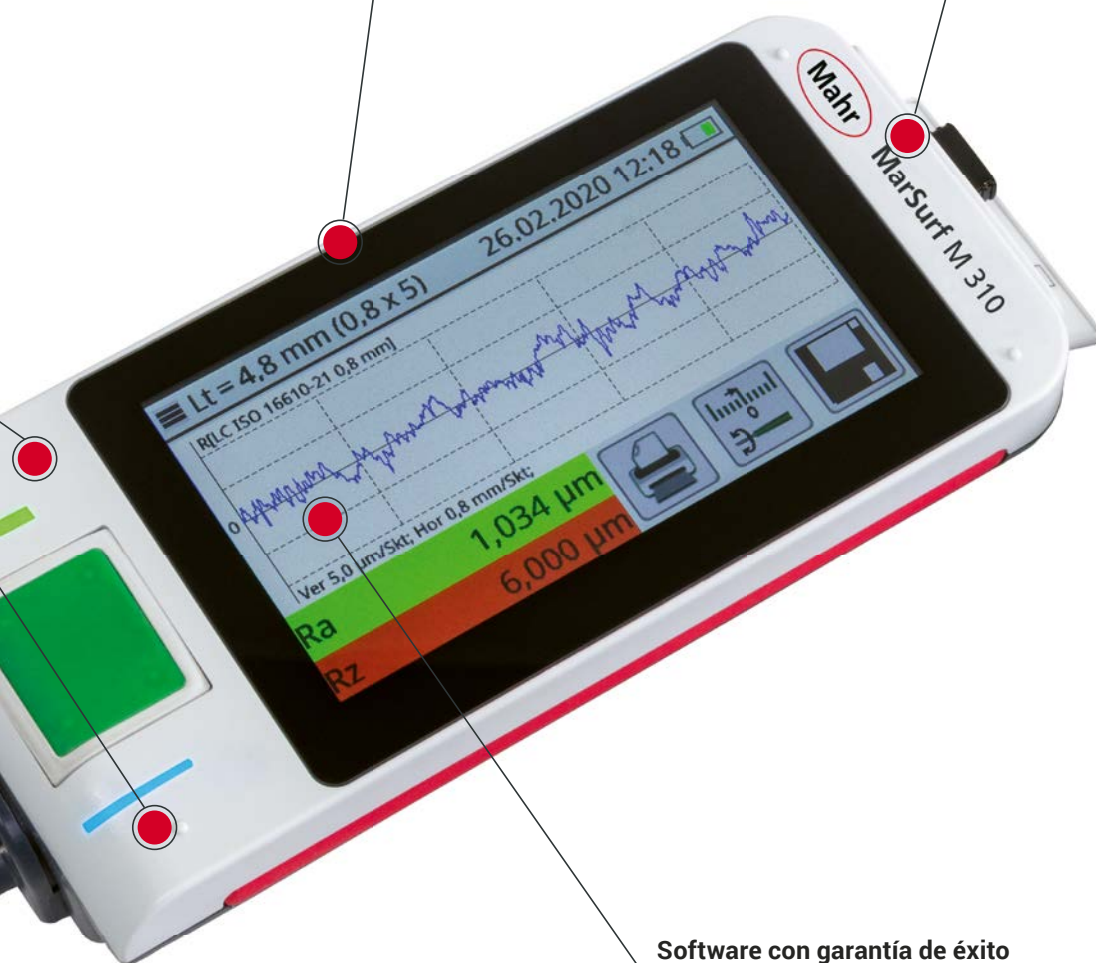


### Aspecto moderno, presentación perfecta

Una pantalla TFT de 4,3 pulgadas, con alta resolución e iluminación de fondo, garantiza una presentación precisa de todos los resultados de medición. El manejo es intuitivo y se realiza directamente a través de la pantalla táctil, tal como ocurre con cualquier smartphone estándar.

### Conforme con la norma IATF

La acreditada interfaz dúplex MarConnect permite transmitir el ID del instrumento de medición con cada medición, por lo que los resultados pueden rastrearse en cualquier momento.

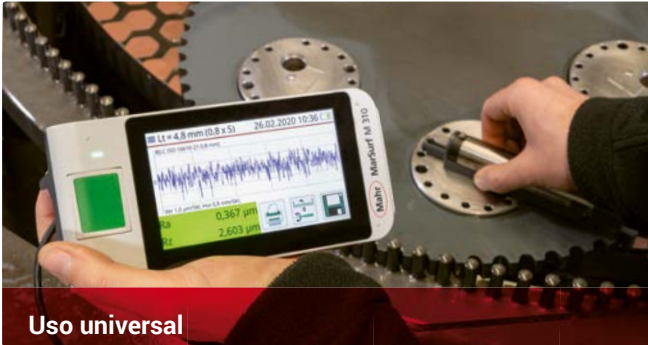


### Software con garantía de éxito

Incluso sin conocimientos especializados y sin formación, este aparato de medición permite obtener parámetros de rugosidad fiables, gracias al software intuitivo, a las estructuras de menú claras y a las funciones de medición que se programan con antelación.



## Multitalento flexible para sus controles de calidad



Uso universal

Su diseño compacto convierte al MarSurf M 310 en el compañero ideal para las tareas de medición móviles. Independientemente de si se trata de una medición horizontal, vertical o por encima de la cabeza, en todas las ocasiones se beneficiará de un manejo sencillo e independiente de la red. Además, la unidad de avance extraíble del MarSurf M 310 y del M 410 permite realizar mediciones flexibles, incluso en los espacios más reducidos. Su pantalla grande y clara de 4,33 pulgadas garantiza un manejo sencillo y una visión global óptima, mientras que su concepto de manejo permite un uso intuitivo sin necesidad de una formación específica. Y, aunque el M 310 es tremendamente compacto, al disponer de 41 parámetros, ofrece el mismo volumen de prestaciones que un equipo de laboratorio.



Lector de códigos QR y códigos de barras

Si lo desea, puede conectar un escáner manual estándar al aparato de medición, ya sea mediante USB o de forma inalámbrica y, después, controlarlo a través de dicha conexión, lo que significa que los datos y los códigos se exploran de forma sencilla, sin necesidad de introducirlos de forma manual.

### Opciones:

- Lectura de un código QR o de un código de barras en la pieza de trabajo para iniciar el programa asignado.
- Lectura de un código QR o de un código de barras en la pieza de trabajo para incorporar los datos de dicha pieza (como puede ser el número de plano) en la información del perfil.

## Valioso ayudante

El prisma manual asociado representa un verdadero valor añadido para su trabajo, puesto que, gracias a este acreditado accesorio, el ámbito de aplicación se amplía enormemente. Además, el prisma manual permite un posicionamiento flexible del palpador sin necesidad de invertir en un costoso soporte de medición.



Medición inversa sencilla de piezas pequeñas



Mediciones en superficies frontales de piezas de trabajo

## MarSurf M 310

N.º de referencia 6910260 (punta de palpado de 2 µm) | N.º de referencia 6910265 (punta de palpado de 5 µm) |  
N.º de referencia 6910264 (C2 para palpado transversal)

Principio de medición	Procedimiento de palpado por contacto
Palpador	Palpador de patín inductivo
Parámetros	Ra, Rq, Rz, Ry (JIS), Rz (JIS), Rmax, Rp, Rp (ASME), Rpm (ASME), Rv, R3z, Rk, Rpk, Rvk, Mr1, Mr2, A1, A2, Vo, Rt, RPc, Rmr, tp (JIS, ASME) corresponde a Rmr, RSm, Rsk, S, CR, CF, CL, R, AR, Rx, Rzx, Rvt, Rpt, Rvt, Rmrk1, Rmrk2, Rak1, Rak2, Rs
Unidad de medida	Métrica/imperial
Rango de medición	0,350 mm
Resolución del perfil	8 nm
Filtro según ISO/JIS	Filtro de Gauss según ISO 16610-21 (antes ISO 11562), filtro especial según DIN EN ISO 13565-1, filtro ls según DIN EN ISO 3274 (desconectable), DIN EN ISO 21920
Cutoff lc según ISO/JIS	0,25 mm, 0,8 mm, 2,5 mm, detección automática del filtro, variable
Cutoff acortado según ISO/JIS	seleccionable
Recorrido de palpado Lt según ISO/JIS	1,5 mm, 4,8 mm, 15 mm, N × Lc, variable, automático
Recorrido de palpado según ISO 12085 (MOTIF)	1 mm, 2 mm, 4 mm, 8 mm, 12 mm, 16 mm
Recorrido total ln según ISO/JIS	1,25 mm, 4,0 mm, 12,5 mm
Número n de recorridos de medición individuales según ISO/JIS	seleccionable: 1 a 16
Punta de palpado	2 µm (n.º de referencia 6910260), 2 µm con impresora (n.º de referencia 6910267) 5 µm (n.º de referencia 6910265), 5 µm con impresora (n.º de referencia 6910268)
Fuerza de medición (N)	0,00075
Función de calibración	dinámica, Ra, Rz, Rsm
Posibilidad de almacenamiento	mín. 3900 perfiles, mín. 500.000 resultados, mín. 1500 informes en PDF, ampliable con una tarjeta microSD hasta 32 GB (aumenta la capacidad de almacenamiento en un factor de 320)
Idiomas	Alemán, inglés, francés, italiano, español, portugués, holandés, sueco, ruso, polaco, checo, japonés, chino, coreano, húngaro, turco, rumano
Varios	Bloqueo/protección mediante código, fecha/hora
Interfaz de datos	USB-A, USB-B, MarConnect (bidireccional), ranura microSD para tarjetas SD/SDHC de hasta 32 GB
Grado de protección	IP40
Batería	Batería de iones de litio, 3,7 V, mín. 1200 mediciones
Adaptador de alimentación universal	100–264 V
Dimensiones	160 mm × 77 mm × 50 mm

## Conexiones óptimas para datos seguros

Los aparatos MarSurf M 310 y M 410 ofrecen una gran cantidad de interfaces para realizar una copia de seguridad de los datos de medición. La transferencia de datos se realiza de forma inalámbrica, por cable a través de USB o micro USB o mediante la probada interfaz dúplex MarConnect. Esta última permite además la transmisión del ID del instrumento de medición para, de este modo, garantizar que los resultados de medición puedan rastrearse en cualquier momento.

Para los informes de medición, puede elegir de forma muy sencilla entre informes de medición completos en formato PDF, valores medidos individuales o un archivo CSV.

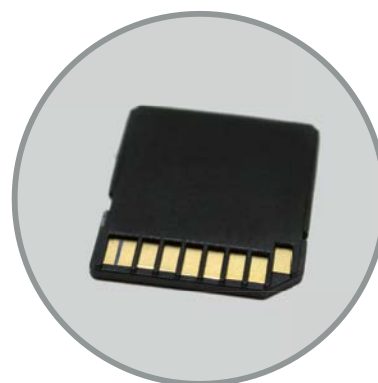
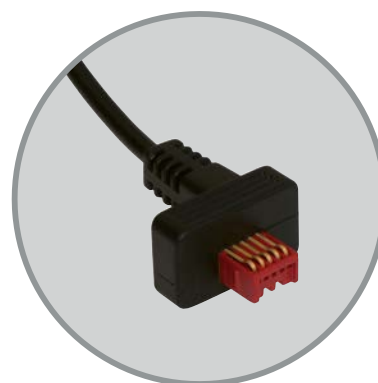
### **Puerto Duplex MarConnect** para el software de transmisión de datos MarCom Professional

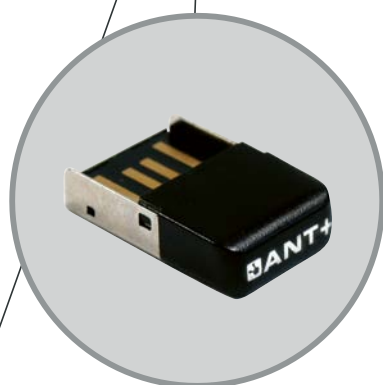
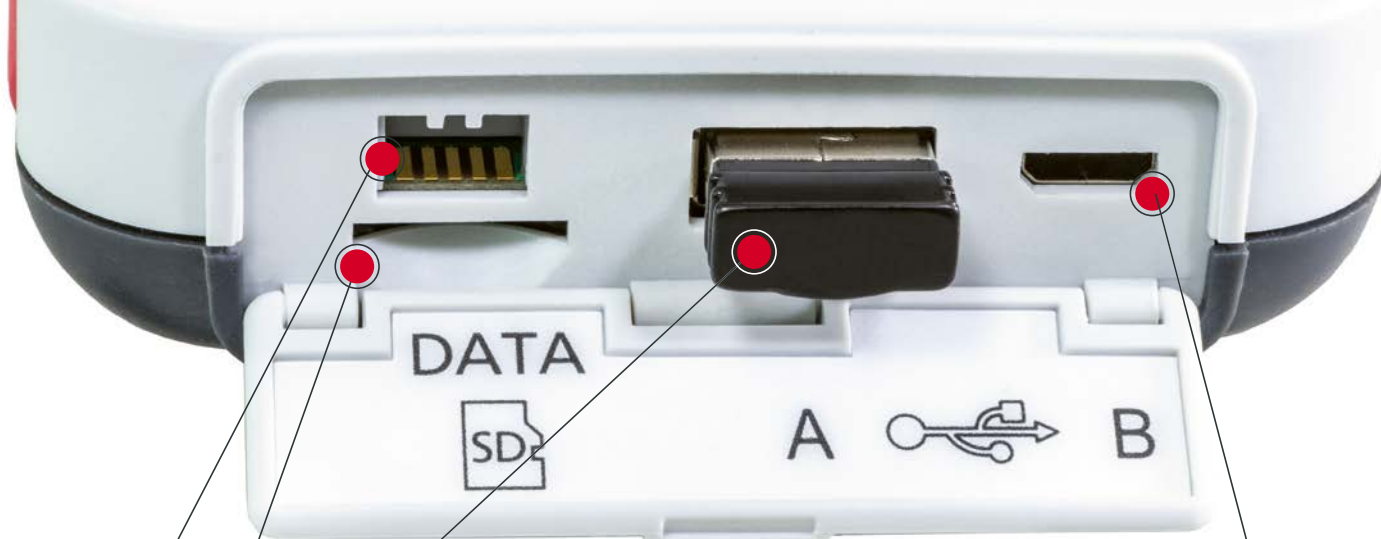
Equipados con el acreditado puerto dúplex MarConnect, los aparatos MarSurf M 310 y M 410 permiten transmitir el ID del instrumento de medición con cada medición, lo que permite documentar de forma segura el aparato de medición con el que se ha realizado un control y, en definitiva, garantiza que los resultados de medición puedan rastrearse en cualquier momento.

### **Ranura SD**

Para una tarjeta microSD o microSDHC de hasta 32 GB, en la que pueden almacenarse los perfiles, los perfiles con resultados, los resultados o los informes de medición.

En caso necesario, también es posible actualizar el software a través de una tarjeta microSD.





### Puerto USB-A

Para conectar, entre otros, un adaptador inalámbrico USB, una impresora USB o inalámbrica, un lector de códigos de barras, un ratón o un teclado.

- Impresión de los resultados y los perfiles.
- Transmisión inalámbrica de datos al software MarCom para guardar los resultados, por ejemplo, en Excel o en un módulo de interfaz virtual.
- Uso del M 310/M 410 como unidad de avance con el software MarWin EasyRoughness. Los aparatos de medición móviles se controlan directamente a través de este software.

### Interfaz micro USB

para la conexión con el PC

Los aparatos MarSurf M 310 y M 410 pueden integrarse en el proceso de producción a través del puerto micro USB, así como controlarse de forma remota mediante comandos ASCII, por ejemplo, a través de un software para el control estadístico de los procesos. En este caso, se utiliza un PC para vigilar las series de medición a lo largo de períodos de tiempo prolongados, así como para evaluarlos estadísticamente desde puntos de vista globales.

- Inicia la medición con las condiciones de medición configuradas en la actualidad.
- Calcula los parámetros seleccionados en los aparatos MarSurf M 310 y M 410 con las condiciones de evaluación establecidas.
- Transmite todos los resultados de los parámetros calculados en una cadena que se termina con <CR>.

# Sencilla, innovadora y flexible.

## Moderna metrología de superficies para el uso manual

El registro y la evaluación de los datos de medición no había sido nunca tan fácil.

El MarSurf M 410 es muy manejable y puede utilizarse de forma flexible, exactamente igual que un smartphone moderno. Cuenta con una práctica pantalla táctil y una memoria PDF integrada y, además, incorpora una función de transmisión inalámbrica de datos e innovadores accesorios que le facilitarán el trabajo enormemente.

Disfrute de las ventajas y funciones que solo Mahr puede ofrecer. Además de un diseño práctico y eficiente, con la flexibilidad asociada que esto conlleva, el MarSurf M 410 permite configurar los filtros de forma automática mediante la detección de la estructura de superficie. Asimismo, gracias a la función de palpado automático, obtendrá una fiabilidad inigualable en todas sus mediciones. Y, con el apoyo magnético sobre tres puntos del brazo de palpado y los accesorios que pueden combinarse libremente, logrará un nivel más alto de seguridad en todos sus procesos.

- Aumento de la eficiencia gracias a la gran memoria integrada: capacidad para más de 500.000 programas de medición y 1500 informes en PDF; ampliable en 32 GB (microSD)
- Palpador libre para realizar mediciones de rugosidad y de ondulación, sin necesidad de utilizar una estación de medición adicional ni de determinar los parámetros R, W y P.
- Resultados de medición más fiables gracias al cutoff automático
- Seguridad de los procesos y de los materiales gracias a la puesta a cero automática.
- Conforme con la norma IATF. Conexión o desconexión sencillas, según proceda, a través del menú, gracias a la transferencia automática de los números de referencia y de serie del aparato de medición
- Software MarCom gratuito para transferir los datos que corresponda

### Posibilidad de separar la pantalla y el sistema de palpado

Utilice el aparato de medición como miniestación de medición móvil si así lo desea. Basta con que fije la pantalla a la pared con la estación base oscilante incluida en el volumen de suministro siguiendo unos pasos muy sencillos.



### Soporte magnético del palpador

Cambio rápido del brazo de palpado sin necesidad de utilizar herramientas y con una protección adicional. Gracias al apoyo magnético sobre tres puntos, el palpador no se rompe en el caso de producirse una colisión, sino que solo se separa del soporte magnético.

### Alineación sencilla del sistema de palpado

La inclinación puede corregirse de forma muy sencilla mediante las instrucciones gráficas guiadas por menús.

### Manejo intuitivo a través de la pantalla táctil

Gracias a su manejo sencillo, similar al de un smartphone, no se necesita una formación o introducción especial para utilizarlo, lo que permite empezar a trabajar casi de inmediato.

### Creación de un archivo PDF en el propio aparato

Función práctica. El aparato incorpora una práctica función que permite crear automáticamente un archivo PDF definitivo, sin necesidad de utilizar un software adicional y sin tener que realizar tareas extra en el PC. Además, los archivos PDF pueden completarse con datos directamente desde el aparato.

### Transferencia de datos sin cables

Conecte su aparato de medición de forma inalámbrica, por ejemplo, con un PC, y transmite sus datos a Microsoft Excel o a otro software de evaluación.

### Leer información mediante un escáner

Inicie su programa de medición de forma tremendamente sencilla con solo escanear un código QR o un código de barras. No es necesario introducir información sobre el perfil, pues los programas de medición almacenados se vinculan con el código correspondiente.



## Multitalento flexible con numerosos accesorios versátiles



**Impresión directa; documentación sencilla**

¿Resultados de medición en papel? A veces, lo que parece anticuado sigue siendo la forma más rápida de transferir datos o de elaborar la documentación de necesaria forma sencilla, incluso en nuestra era digital. La impresora portátil Bluetooth® Star Micronics SM-L200 es en este caso el complemento perfecto para su MarSurf M 410, pues permite tener una copia de los resultados del trabajo realizado directamente en papel térmico.



**Escanear programas de medición de forma rápida y segura**

Guarde los programas de medición y vincúlelos directamente a un código QR o un código de barras. O bien escanee la información adicional correspondiente al perfil para incluirla en su programa. Para hacerlo, los códigos QR o de barras pueden incluirse fácilmente en el plano o en la pieza de trabajo correspondiente, lo que ahorra tiempo, evita errores durante la medición y, en definitiva, supone una ventaja real para sus procesos de control de calidad.

### Volumen de suministro

Mantenga su flexibilidad, sobre todo durante las tareas de medición. El MarSurf M 410 no solo ofrece numerosos accesorios prácticos, sino que además incluye un amplio y variado volumen de suministro adaptado a sus necesidades.

- Estación base
- Protección del palpador
- Papel térmico
- Robusto maletín duro
- Bloque de alimentación con tres adaptadores
- Aparato de medición MarSurf M 410
- Brazo de palpado estándar BFW A 10-45-2/90°
- Cable USB





**Exportación a un archivo PDF desde el propio aparato**

Evite pasos de trabajo adicionales. Gracias a la práctica función de exportación a PDF, el aparato genera automáticamente un archivo PDF definitivo, sin necesidad de utilizar un software adicional y sin tener que realizar tareas extra en el PC. Además, los archivos PDF pueden completarse con datos directamente desde el aparato, lo que no solo ahorra tiempo, sino que además elimina posibles fuentes de error (como puede ser una asignación incorrecta).



**Control externo a través de un puerto mini USB**

Por ejemplo, en las líneas de producción, el M 410 se controla externamente a través del puerto mini-USB mediante el uso de comandos ASCII, lo que permite mantener un control de calidad permanente a través de software de terceros y no solo garantiza una enorme flexibilidad en el uso, sino que también aumenta la fiabilidad de los procesos.

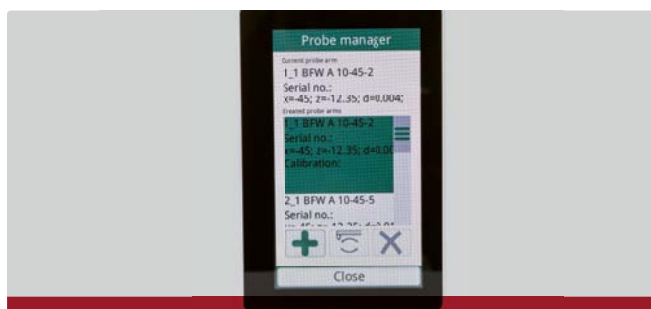


Maletín duro, inclusive papel térmico



MarSurf M 410 con columna de medición ST-G

## Multitalento flexible con numerosos accesorios versátiles



### 1. Administración de brazos de palpado

El MarSurf M 410 dispone de una administración de brazos de palpado exclusiva para crear, modificar y eliminar brazos de palpado. Cuando se entrega dicho aparato, el brazo de palpado estándar BFW A 10-45-2/90° (6852403) incluido en el kit ya está colocado, pero los datos de calibración de un brazo de palpado ya calibrado se mantienen.



### 2. Asistente para la corrección de la inclinación

El mando giratorio para la corrección de la inclinación permite alinear el plano de referencia de la unidad de avance MarSurf MD 26  $\pm 1,0^\circ$  respecto a la superficie del objeto de medición. Esta función del asistente facilita el ajuste manual de la inclinación del plano de referencia en la unidad de avance.



### 3. Función de calibración para nuevos palpadores

Además de la función de medición para calibrar nuevos brazos de palpado, el aparato cuenta con una función de compensación de superficies para radios e inclinaciones (ARC) y con una función de estadísticas y, además, también permite cambiar rápidamente entre diferentes perfiles (perfiles P, W y de rugosidad).



### 4. Hardware/Estación base

El MarSurf M 410 está formado por la unidad de mando MarSurf M 410 y la unidad de avance MarSurf MD 26. Los dos aparatos pueden desconectarse entre sí y conectarse través del cable USB incluido en el volumen de suministro. La unidad de mando también puede combinarse con la estación base metálica, que tiene varios niveles de inclinación: para colocarla en el puesto de trabajo o montarla en la pared, entre otros.



### 5. Posicionamiento automático del palpador

El palpado a través del accionamiento de altura motriz hasta 7,5 mm está ya integrado en el aparato. El palpador se aproxima a la superficie y se detiene en cuanto la detecta e inicia la medición. Una vez realizada la medición, el palpador vuelve a elevarse y regresa a la posición inicial.



### 6. Línea de intersección en C en % de Rz

Indicación del nivel de corte C en  $\mu\text{m}$  o en % de Rz para los parámetros Rmr y tp.



### 7. Actualizar software

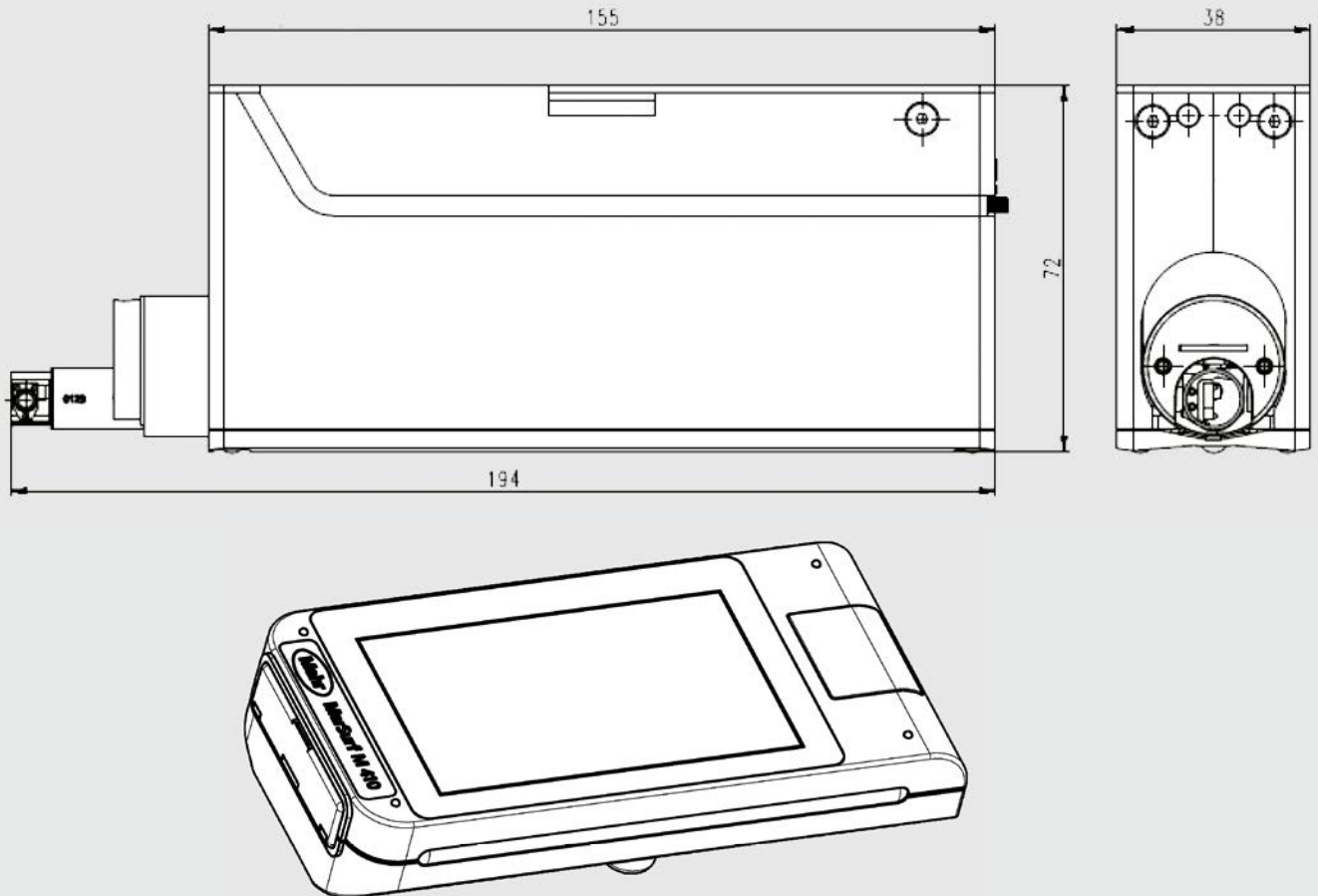
En cuanto hay una versión de software nueva, el sistema permite actualizar el aparato.



### 8. Emparejamiento sencillo sin cables

El M 410 puede transmitir datos de forma inalámbrica con un adaptador inalámbrico para, por ejemplo, enviarlos al software MarCom. Los valores pueden transmitirse directamente a Excel o a otro software, lo que elimina la necesidad de utilizar molestos cables.

## MarSurf M 410



Unidad de medida	Métrica/imperial
Principio de funcionamiento	Unidad de avance del plano de referencia para el sistema de palpado libre y canal de medición integrado
Determinación del perfil	Perfil primario, de ondulación y de rugosidad
Palpador	Palpador inductivo con brazos de palpado (magnéticos) intercambiables, punta de palpado de 2 µm, fuerza de medición 0,75 mN (estándar)
Filtro (según. DIN/JIS)	Filtro de Gauss según DIN EN ISO 16610-21, robusto filtro de Gauss según DIN EN ISO 16610-31, filtro especial según DIN EN ISO 13565-1, filtro ls según DIN EN ISO 3274 (desconectable), DIN EN ISO 21920
Normas	DIN, ISO, JIS, ASME, MOTIF
Parámetros	DIN/ISO: Ra, Rq, Rz, Rmax, Rp, Rv, Rpk, Rk, Rvk, Mr1, Mr2, A1, A2, Vo, Rt, R3z, R <sub>Pc</sub> , R <sub>mr</sub> (3x), HSC, RSm, Rsk, Rzx, Rak1, Rak2, Rdc, Rdq, Pa, Pt, PMr (3x), Pdc, Wa, Wt, WSm, Wsk, JIS: Ra, Rz, RzJIS94, Sm, S, ASME: RpA, Rpm, DIN/ISO: Ra, Rq, Rz, Rmax, Rp, Rv, Rpk, Rk, Rvk, Mr1, Mr2, A1, A2, Vo, Rt, R3z, R <sub>Pc</sub> , R <sub>mr</sub> (3x), HSC, RSm, Rsk, Rdc, Rdq, Pa, Pt, PMr (3x), Pdc, Wa, Wt, WSm, Wsk, JIS: Ra, Rz, RzJIS94, Sm, S, ASME: RpA, Rpm MOTIF: R, Ar, Rx, W, Wx, Wte, CR, CL, CF, NR, NCRx, NW

Cutoff Ic (según ISO/JIS):	0,25 mm (0,010 pulg), 0,8 mm (0,03 pulg), 2,5 mm (0,1 pulg); configuración libre entre 0,08 mm (0,003 pulg) y 2,5 mm (0,1 pulg); automático
Recorrido de palpado Lt para conjuntos estándar (según ISO/JIS)	0,48 mm (0,019 pulg), 1,5 mm (0,06 pulg), 4,8 mm (0,192 pulg), 15 mm (0,6 pulg) con la mitad de prerrecorrido/posrecorrido, 0,4 mm (0,016 pulg), 1,25 mm (0,05 pulg), 4,0 mm (0,16 pulg), 12,5 mm (0,5 pulg) sin prerrecorrido/posrecorrido, configuración libre entre 0,1 mm y 26 mm (0,004 pulg y 1,04 pulg); automático
Recorrido de evaluación le	0,4 mm (0,016 pulg), 1,25 mm (0,05 pulg), 4,0 mm (0,16 pulg), 12,5 mm (0,5 pulg)
Número n de recorridos de medición individuales (según ISO/JIS):	seleccionable: 1 a 16
Cutoff acortado (según ISO/JIS)	seleccionable
Rango de medición Resolución del perfil	500 $\mu\text{m}$ ( $\pm 250 \mu\text{m}$ ), 50 $\mu\text{m}$ ( $\pm 25 \mu\text{m}$ ) 7,6 nm, 0,76 nm
Función de calibración	Dinámica, Ra, Rz
Idiomas	17, inclusive 3 idiomas asiáticos, alemán, inglés, francés, italiano, español, portugués, neerlandés, sueco, ruso, polaco, checo, japonés, chino, coreano, húngaro, turco y rumano.
Posibilidades de almacenamiento	Archivo TXT, X3P, CSV o PDF, memoria ampliable con tarjeta microSD (hasta 32 GB) Resultados como archivo txt máx. 500.000 (en formato CSV) Informes en PDF: máx. 1500 Perfiles en X3P: máx. 3900 Perfiles como archivo txt máx. 1200 con tarjeta microSD de 32 GB $\times$ Factor 320
Varios	Unidad de avance MD26 desmontable, bloqueo/protección con contraseña, vigilancia de tolerancias resaltada en color, conexión al software MarCom mediante cable de transmisión de datos (dúplex - USB), conexión al PLC, conexión a impresora inalámbrica Bluetooth® Star Micronics SM-L200, almacenamiento de programas de medición.
Dimensiones (long $\times$ an $\times$ al, sin brazo de palpado)	Unidad de mando y unidad de avance conectadas: 198 mm $\times$ 77 mm $\times$ 97 mm
Duración de la carga de la batería	aprox. 2 horas
Puertos/Adaptador de alimentación universal	USB-A, micro USB, MarConnect (USB, RS232), ranura microSD para tarjetas SD/SDHC hasta 32 GB/100–264 V
Grado de protección según IEC 529 o EN 60529	IP40
Peso	M 410: aprox. 0,3 kg MD 26: aprox. 1120 kg
Batería	Batería de iones de litio, 3,7 V, capacidad nominal 11,6 Wh, para un máximo de 500 mediciones
Longitud del recorrido de palpado (Lt)	de 0,1 mm a 26 mm (0,004 pulg y 1,04 pulg)
Velocidad de palpado	0,1 mm/s; 0,5 mm/s, 1,0 mm/s
Velocidad de posicionamiento V	3 mm/s
Recorrido de desplazamiento Z	7,5 mm motorizado
Velocidad de posicionamiento en Z	1 mm/s
Puesta a cero del sistema de palpado	Automáticamente a valor cero o valor predeterminado en el rango de medición del palpador
Corrección de la inclinación	$\pm 1^\circ$ , manual
Temperatura (cojinete)	de -15 °C a +60 °C
Temperatura (funcionamiento)	de +10 °C a +45 °C
Humedad relativa del aire	del 30 % al 85 %, sin condensación
Adaptador de corriente	90–264 V con adaptador de conexión para Europa, Reino Unido, Estados Unidos y Australia
Impresora	Impresora térmica Bluetooth® Star Micronics SM-L200, conexión: micro USB, inalámbrica; anchura del papel: 57,5 mm, Peso: 220 g, inclusive batería de 3,7 V

## Aparato de medición pequeño para una amplia gama de aplicaciones

Con el MarSurf M 510-15/510-50/510-75, Mahr presenta un medidor de superficies móvil que destaca por su peso ligero y su magnífica maniobrabilidad. Este compacto aparato polifacético cuenta con un sistema de palpado libre táctil y se encuentra disponible en tres longitudes de medición, lo que significa que puede estar seguro de que siempre encontrará el aparato de medición adecuado para sus aplicaciones específicas.

El MarSurf M 510-15/510-50/510-75 ofrece un rango de medición de 1 mm en las tres variantes y en las longitudes de medición de 15 mm, 50 mm y 75 mm. Así, permite determinar de manera fiable y precisa la rugosidad y la ondulación de superficies técnicas de piezas de trabajo de todo tipo, como pueden ser ejes, árboles de levas, juntas labiales de ventilación, orificios cilíndricos o chapas metálicas. Además, la instalación y la puesta en marcha del aparato resulta tremendamente sencilla, pues Mahr lo entrega totalmente configurado.

### Ventajas

- El sistema de palpado libre más pequeño del mercado
- Medición de ondulaciones y de parámetros de rugosidad grandes en una longitud de medición de hasta 75 mm, y siempre conforme a las normas aplicables
- Comprobación móvil y cómoda de parámetros P, R y W con un único aparato.
- Uso en un gran número de aplicaciones gracias a la existencia de más de 1000 programas de medición.
- Gestión flexible del software a través de un PC, pues es compatible con Windows
- Amplia variedad de accesorios para aumentar aún más las posibilidades de uso



MarSurf M 510-15

### Medición conforme a las normas

El MarSurf M 510-15/510-50/510-75 permite determinar parámetros de rugosidad, así como aplicar filtros conforme a las normas aplicables.

### Aguja de palpado con poco mantenimiento

La aguja de palpado se sube y se baja mediante un mecanismo motorizado.



### Potente sistema de palpado libre

Gracias a este sistema, es posible llegar a cualquier punto de medición de la pieza de trabajo.



### Construcción compacta

Gracias a su reducido tamaño y a su peso ligero, el MarSurf M 510-15/510-50/510-75 se maneja de forma práctica y cómoda.

### Interfaz USB flexible

En función de los deseos y del equipamiento disponible, también es posible conectar un PC o un portátil.

Variante	N.º de ID	Longitud de medición	Dimensiones (l × an × al)	Peso
MarSurf M 510-15	6910310	15 mm	52 mm × 28 mm × 40 mm	150 g
MarSurf M 510-50	6910311	50 mm	158 mm × 40 mm × 46 mm	200 g
MarSurf M 510-75	6910312	75 mm	158 mm × 40 mm × 46 mm	200 g

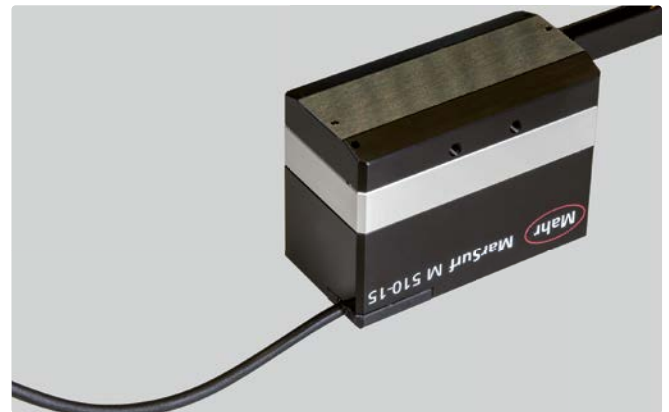
## Comprobación rápida y fiable rugosidad y ondulación

El resto de características de equipamiento del MarSurf M 510 permiten una amplia gama de aplicaciones. Por ejemplo, gracias a su resistencia a las vibraciones, puede utilizar el aparato en el entorno de producción o en centros de mecanizado sin que se produzca ningún error en absoluto. La aguja de palpado se eleva y se baja de forma motorizada, por lo que constituye un complemento fiable y flexible a la hora de realizar mediciones de superficies.



### MarSurf M 510-50 / M 510-75

- Variantes de 50 y 75 mm incluso para rugosidades grandes ( $R_z > 50 \mu\text{m}$ ,  $\lambda_c = 8 \text{ mm}$ )
- Resistencia a las vibraciones › Posibilidades de uso en el área de producción y en los centros de mecanizado
- El único aparato para la industria de láminas de metal con un sistema de palpado libre conforme a SEP 1941 (medición del parámetro de ondulación WSA (1-5) en productos planos laminados en frío)
- Elevación y descenso motorizados de la aguja de palpado. La aguja de palpado es la única pieza de desgaste y se mantiene siempre protegida dentro de la carcasa.
- Instalación y configuración sencillas por parte del cliente
- Longitudes de medición de 50 mm y 75 mm
- Peso: 200 g
- Uso: industria de láminas de metal, chapas metálicas



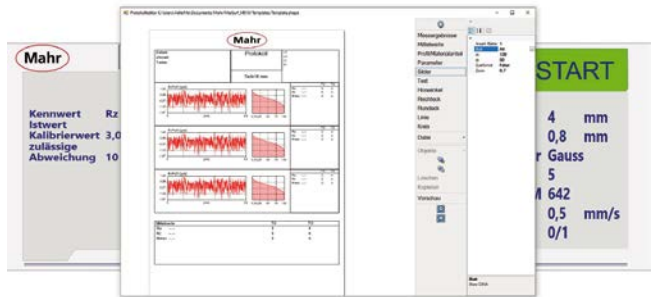
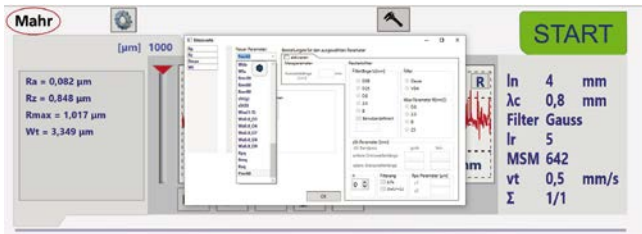
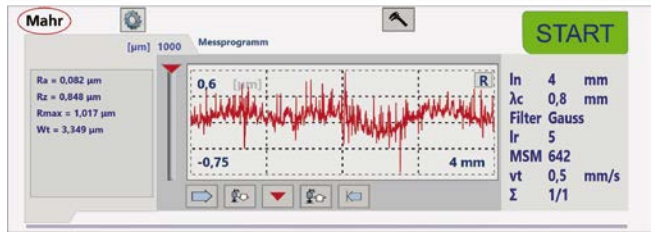
### MarSurf M 510-15

- Tamaño pequeño › flexible y móvil
- La resistencia a las vibraciones permite su uso directo en centros de producción y mecanizado.
- Elevación y descenso motorizados de la aguja de palpado.
- La aguja de palpado es la única pieza de desgaste y se mantiene siempre protegida dentro de la carcasa.
- Instalación y configuración sencillas por parte del cliente
- Longitud de medición 15 mm
- Peso: 150 g



# Software intuitivo, evaluaciones versátiles

El manejo del software es extremadamente sencillo. Basta con seleccionar las características de los parámetros seleccionados en el área de configuración y activar los parámetros de medición adicionales y los filtros de rugosidad correspondientes. Además, el editor de informes permite convertir los parámetros medidos directamente en gráficos, lo que significa que basta con echar un vistazo a la evaluación para aceptar la operación de control de calidad.



## Accesorios que le llevarán más lejos



### Soporte para la columna de medición

Número de referencia: 6910315

Compatible con el MarSurf M 510-15  
ø 8 mm



### Soporte para el prisma manual

Número de referencia: 6910316

Compatible con el MarSurf M 510-15  
ø 24 mm



### Adaptador para el soporte PGK/GD 26

Número de referencia: 6910317

Compatible con el MarSurf M 510-50/75



### Adaptador para el soporte MD 26

Número de referencia: 6910318

Compatible con el MarSurf M 510-50/75

## MarSurf M 510

6910310 – MarSurf M 510-15 | 6910311 – MarSurf M 510-50 | 6910312 – MarSurf M 510-75

Rango de medición	1000 µm
Radio de la punta de palpado	2 µm
Ángulo de la punta de palpado	90°
Valor residual Rz0 cuando la medición se realiza sobre vidrio plano	con vt = 0,1 mm/s Rz0 ≤20 nm; con vt = 0,5 mm/s Rz0 ≤30 nm con vt = 1,0 mm/s Rz0 ≤80 nm
Recorrido de medición	15 mm (M 510-15), 50 mm (M 510-50), 75 mm (M 510-75)
Velocidad de desplazamiento	0,1–2 mm/s
Protección de la aguja de palpado	Elevación eléctrica
Número de programas de medición	>1000
Filtro	Gauß, DIN EN ISO 16610-21, ISO 13565-1, VDA 2008, DIN EN ISO 16610-31
Normas ISO	DIN EN ISO 4287, DIN EN ISO 13565 (parte 1 y 2), DIN EN ISO 21920-2: 2021
Otras normas	Daimler MBN 31007, SEP 1941, JIS 0610
Parámetros	Rt, Ra, Rq, Rz, Rp, Rv, Rsk, Rku, Rsm, Rc, Rpc, Rdq, Rmax, Rlq, Rda, Rla, Pt, Rk, Mr1, Mr2, Rpk, Rvk, Rpkx, Rvkx, a1, a2, Wt, Wa, Wca, Wq, Wz, Wp, Wv, Wsk, Wku, Wdq, Wmax, Wlq, Wda, Wla, Rmr30, Rmr60, Rmr90, sSt (g), sSt (f), Wsa (1-5), Wa0.8_05, Wa0.8_06, Wa0.8_07, Wa0.8_08, Wa0.8_09, Rpq, Rmq, Rvq, Pmr60, Pc, Pv, Pa, Pp, Wc, Wsw, R3z, WDt, WDSm, WDC, Ry, Wy, Py, Rzx
Interfaces de datos	USB 2.0, USB 3.0, RS 232, QDAS, Excel, PDF (configurable de forma libre)
Dimensiones	52 mm × 28 mm × 40 mm (M 510-15), 158 mm × 40 mm × 46 mm (M 510-50, M 510-75)
Peso	150 g (M 510-15), 200 g (M 510-50, M 510-75)

### Volumen de suministro

- MiniProfiler MarSurf M 510-15, M 510-50  
o M 510-75 y cable de 3 metros
- Software de evaluación BMT Maletín
- Maletín
- Certificado de calibración

## Compacto sistema de palpado de patín para la medición de rugosidad sin complicaciones

Horizontal, vertical o inversa; el PocketSurf permite medir sin problemas en cualquier posición y en función de la finalidad prevista. También es posible llegar, por ejemplo, a los diámetros interiores y exteriores de superficies de difícil acceso. Seleccione una de las dos opciones de aparato, es decir, con una punta de palpado de  $5\ \mu\text{m}/0,0002''$  o una de  $10\ \mu\text{m}/0,0004''$  para aumentar aún más la flexibilidad.

- Recorrido de medición correspondiente a una vez, tres veces o cinco veces la longitud de onda límite
- $0,8\ \text{mm}/0,030''$ , ajustable
- Cuatro posiciones de retención del palpador: axial o en un ángulo  $90^\circ$ ,  $180^\circ$  o  $270^\circ$
- Salida de datos MarConnect para una transmisión de datos sencilla, compatible con los sistemas de recopilación de datos convencionales
- También se muestran mensajes relativos a la superación por exceso o por defecto de los límites
- Carcasa resistente de aluminio fundido que garantiza mediciones precisas y fiables durante muchos años
- Lectura de todos los parámetros después de finalizar la medición

$5\ \mu\text{m}$

$10\ \mu\text{m}$

**Punta de palpado**  
(posibilidad de seleccionar la variante)

4

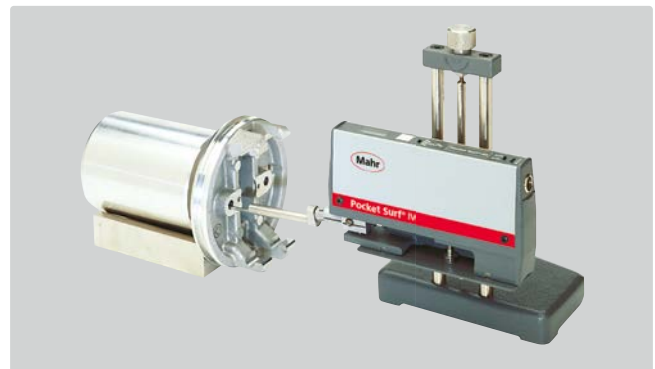
**Parámetros seleccionables:**  
Ra, Rmax/Ry, Rz

9 V

**Pila**  
para una vida útil más larga



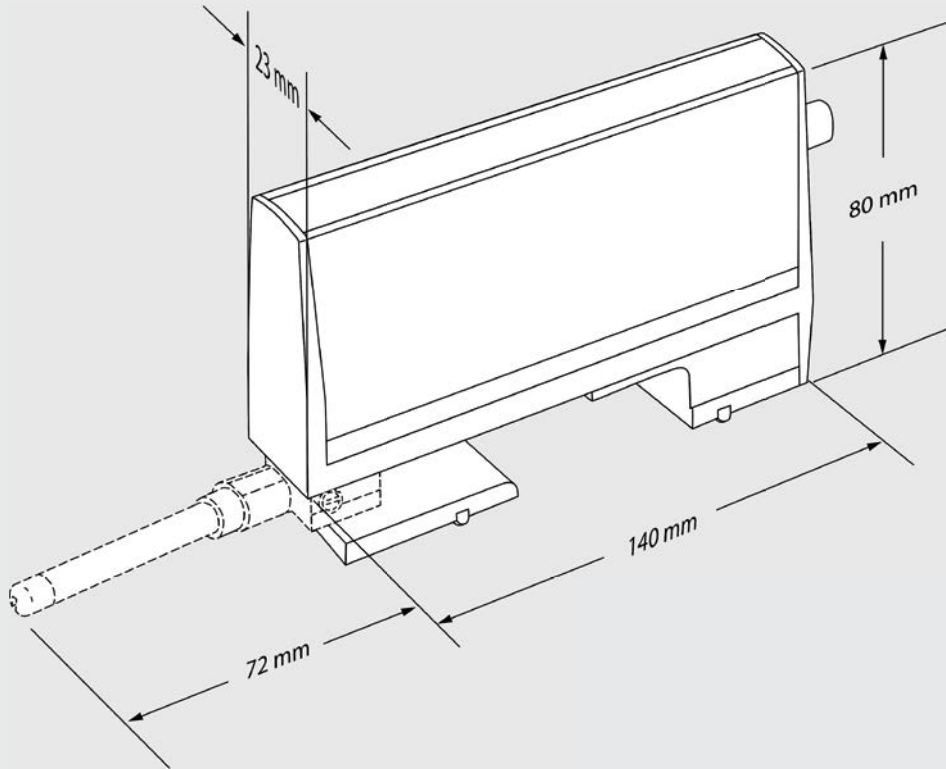
PocketSurf IV



Medición de rugosidad con el soporte de medición

## MarSurf PocketSurf IV

N.º de referencia 2191802 (punta de palpado de 5 µm) | N.º de referencia 2191800 (punta de palpado de 10 µm)



Principio de medición	Procedimiento de palpado por contacto
Palpador	Palpador de patín piezoeléctrico
Parámetros	Ra, Ry, Rmax, Rz
Unidad de medida	Métrica/imperial
Rango de medición	Ra - 6,35 µm/250 Ry, Rmax, Rz - 25,3 µm/999 µin
Resolución del perfil	0,01 µm/1 µin
Número n de recorridos de medición individuales según ISO/JIS	seleccionable: 1 a 5
Punta de palpado	5 µm/0,0002" (n.º de referencia 2191802) 10 µm/.0004" (n.º de referencia 2191800)
Fuerza de medición (N)	15
Interfaz de datos	RS-232C, USB
Batería	Pila, 9 V
Dimensiones	140 mm × 76 mm × 6,35 mm

Mahr | Software y accesorios

## Complementos valiosos para sus tareas de medición

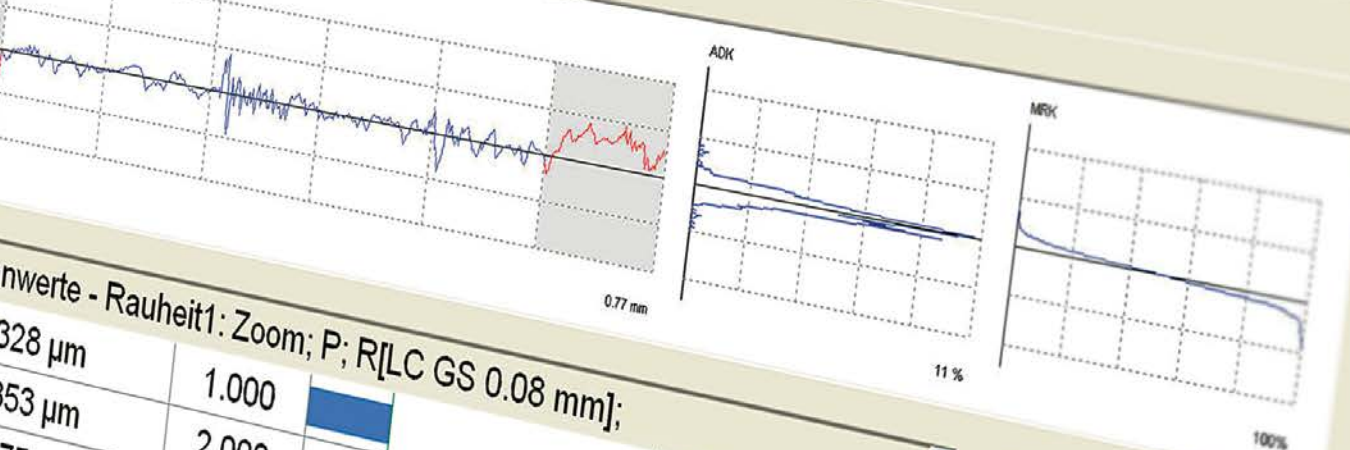
Tan importante como la calidad de un aparato de medición es el software con el que se procesan los datos registrados. Por eso, con MarProfessional y MarWin Easy Roughness, Mahr ofrece una guía del usuario intuitiva que incluye numerosas opciones para evaluar los datos y para seguir procesándolos a continuación.

Además, con frecuencia, los accesorios de un instrumento de medición no solo se limitan a las piezas de repuesto, sino que amplían el espectro de manejo mediante opciones de medición adicionales o más precisas para un aparato concreto.



Messen Messassistent Quick&Easy Öffnen Speichern Drucken Einstellungen Hilfe

Bewertung Protokoll Protokollvorschau Export



Werte - Rauheit1: Zoom; P; R[LC GS 0.08 mm];

328 µm	1.000			
53 µm	2.000			
75 µm	5.000			3.000
75 µm	0.000			7.000
3 µm	0.000			10.000
	0.000			7.000
	0.000			0.000
	0.000			0.000

Werte - Rauheit1: Zoom; P; R[LC ISO 13565 0.08 mm];

	0.000			0.000
	0.00			0.00

Messung:

Vorschubgerät: SD26

Taster:

Lt: 1.07 mm

Ls: 2.50 µm

VB: +/-250.0 µm

Vt: 1.00 mm/s

Punkte: 716

**Toleranzüberschreitung**

(F6) (F7) (F8) (F9) (F10) (F11)

BFWA 10-45-2/90 0015

Benutzer: Administrator



Software | MarCom Professional

## Su interfaz para un rendimiento aún más alto

Llegue a su objetivo en dos pasos. Combine sus aparatos de medición con el software multifuncional MarCom Professional. Esta versátil herramienta de interfaz combina de forma sencilla el registro y la transmisión de los datos con su programa de procesamiento habitual. De este modo, usted decide en todo momento la forma en la que desea procesar los datos recopilados.

Por ejemplo, seleccione su propio medio de salida o elija entre cuatro métodos posibles:

- Módulo de interfaz virtual: software CAQ-/SPC
- Interfaz Excel inteligente: Microsoft Excel
- Emulación del teclado: cualquier programa de Windows
- Archivo de texto: procesamiento flexible de los datos

### Potente e intuitivo

Perfectamente adaptado. MarCom Professional es el software de transferencia de datos ideal para las tareas de control de calidad y para el área de producción. Una gran cantidad de funciones útiles ofrecen al usuario la máxima comodidad a la hora de registrar y transmitir los valores medidos.

MarCom Professional es el software de transferencia de datos ideal para las tareas de control de calidad y para el área de producción. Sus ventajas:

- Conforme con la norma IATF. Transmisión y presentación del ID del instrumento de medición, así como del número de referencia y del número de serie para asignar de forma unívoca el instrumento de medición a los valores medidos.
- Configuración en fichas correspondientes a tres áreas distintas: ajustes, parámetros del aparato y objetivo.
- Visualización escalable de los valores medidos
- Clasificación manual mediante la función de arrastrar y colocar en la vista de conjunto del aparato.
- Transmisión de otros valores a columnas adicionales.
- Parámetros del aparato predefinibles. Consulta y modificación de los valores de referencia, así como bloqueo de determinaciones funciones en el aparato.



## Software acreditado para todos los casos

La plataforma de software MarWin de Mahr se ha afianzado como software de medición y evaluación de referencia en más de 60 países y se utiliza en los emplazamientos de muchos clientes de referencia de Mahr. Se trata del software básico global para numerosas familias de productos de Mahr (MarSurf, MarForm y MarOpto). Y, gracias a sus numerosas posibilidades de individualización y configuración, así como a su completa gama de funciones, MarWin EasyRoughness es también el software óptimo para todas las aplicaciones MarSurf.



Compatible con todas las aplicaciones MarSurf basadas en un PC.



Vista «Evaluación». Resultado con perfil, curva CDA, curva Mr y supervisión de tolerancias



Extracto de la opción «RoughnessPlus». Reglas virtuales para el establecimiento interactivo de distancias en las direcciones X y Z en el campo del perfil.

### Sus ventajas:

- Manejo sencillo en numerosos criterios de medición y evaluación.
- Parámetros y curvas predefinidos y estandarizados para un manejo rápido y fiable.
- Informes de resultados detallados con perfil, curva CDA, curva Mr y supervisión de tolerancias.
- Asistente de medición integrado. Ajuste preciso de las condiciones de medición para determinadas tareas, inclusive indicaciones de texto que guían al usuario.
- Posibilidad de seleccionar más de 80 parámetros para los perfiles R, P y W según las normas actuales ISO/JIS o MOTIF (ISO 12085).
- Función automática para la selección conforme a las normas del cutoff y del recorrido de palpado (patentada).

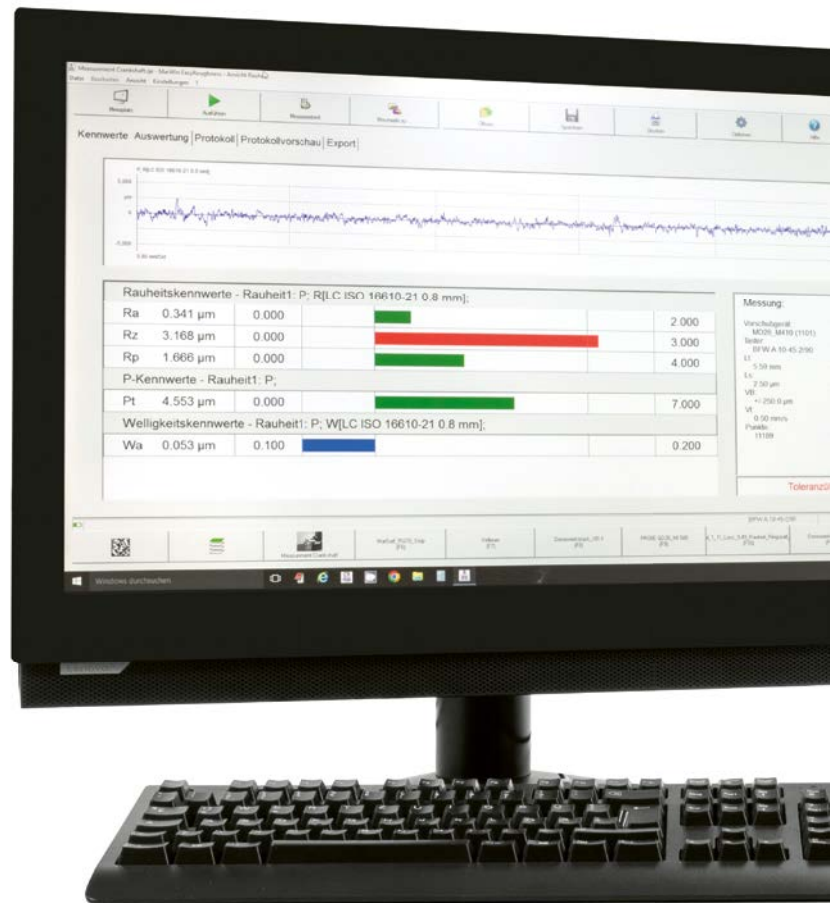
## Combinación inteligente. Alto rendimiento en la medición de superficies

Combine el nuevo MarSurf M 310/M 410 con el ya acreditado software MarWin EasyRoughness y utilícelo como unidad de avance para sus mediciones de superficies. De esta manera, ampliará el espectro de medición con multitud de parámetros y podrá realizar un mayor número de evaluaciones.

El uso conjunto permite combinar el sencillo manejo del MarSurf M 310/M 410 con el amplio ámbito de aplicación

del software. Para ello, basta con conectar el aparato de medición al PC, ya sea a través de un cable o mediante tecnología inalámbrica. Y, gracias a sus numerosas posibilidades de individualización y configuración, así como a su completa gama de funciones, el software MarWin EasyRoughness es también el software óptimo para todas las aplicaciones MarSurf y permite funciones como el corte de perfiles, la exportación de datos, las mediciones múltiples y mucho más.

- El software contiene ya una gran cantidad de funciones, como el corte de perfiles, la exportación de datos o las mediciones múltiples
- El software puede ampliarse con diversas opciones, como «OS-STAT», «E/S digital» o «Mecanizado de perfiles»
- Administración de usuarios para registrar y administrar usuarios con diferentes derechos
- Exportación automática de archivos de perfil, archivos de resultados e informes en formato PDF
- Zoom interactivo para definir el rango de perfiles que debe evaluarse y recalcular los parámetros seleccionados



# Características destacadas de un vistazo

## Mediciones múltiples

Es posible realizar mediciones de contornos dobles y mediciones múltiples con segmentaciones. Dependiendo de la unidad de avance que se haya seleccionado y de la columna de medición que se utilice en cada momento, es posible realizar tareas como la búsqueda automática del cenit o el posicionamiento absoluto o relativo, así como la programación de procesos automáticos. El software ofrece una vista de la estación de medición con indicaciones de uso y, en algunos casos, con fotografías entre las mediciones.

## Mecanizado de perfiles

Esta función permite operaciones de mecanizado de perfiles, como cortar acanaladuras o puntas, simular esferas, reflejar perfiles, girar y tornejar perfiles, integrar áreas adicionales o combinar dos o más perfiles en uno nuevo. Además, el filtro de bordes permite ocultar determinadas zonas cuando no es necesario evaluarlas.

## Reglas virtuales

El establecimiento interactivo de distancias en las direcciones X y Z en el campo del perfil permite observar áreas definidas de dicho perfil.

## Inicie los procesos de los programas mediante las teclas de función

Active los resultados, los perfiles, los parámetros estandarizados a nivel mundial y las curvas características de forma personalizada y con un simple clic. A continuación, toda esta información puede mostrarse de forma sencilla en un informe. Los datos pueden introducirse directamente a través de las fichas «Parámetros», «Evaluación», «Informe» y «Vista previa del informe» y ofrecen al usuario una opción de uso rápida y sencilla.



# MarSurf MD 26 con el software EasyRoughness mobile



Equipo MarSurf MD 26  
N.º de referencia 6910292

**MarWin**  
Easy Roughness mobile  
N.º de referencia 6299436

## Accesorios

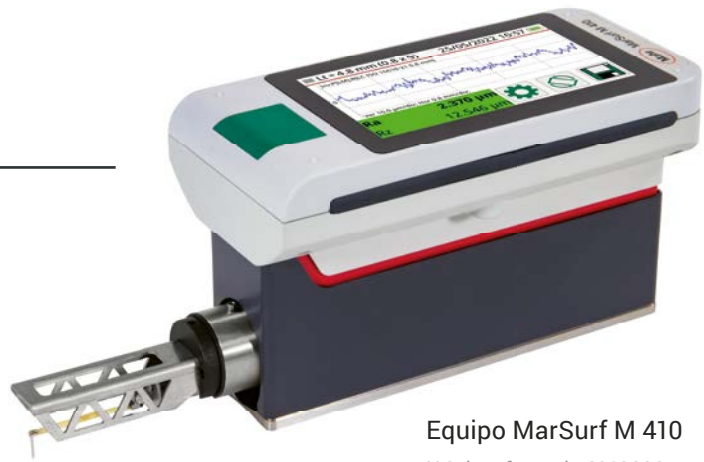
Brazos de palpado, columna de medición, soporte, mesa en cruz, tornillo de banco, patrones de calibración, etc.



Conexión de varias unidades de avance MarSurf MD 26 a un software. Conexión solo mediante cable



# MarSurf M 410 con el software EasyRoughness mobile



Equipo MarSurf M 410  
N.º de referencia 6910290

**MarWin**  
Easy Roughness mobile  
N.º de referencia 6299436

## Accesorios

Brazos de palpado, columna de medición, soporte, mesa en cruz, tornillo de banco, patrones de calibración, etc.



Un M 410 puede conectarse con el software mediante cable o de forma inalámbrica.



# Un software, numerosas posibilidades

## Opción «E/S digital»

Número de referencia: 6268392

Para todas las aplicaciones de software MarWin, caja de E/S digitales con 8 entradas/8 salidas, licencia «E/S digital» y posibilidad de control remoto, por ejemplo, mediante un control PLC para la integración de la estación de medición MarWin en un proceso de fabricación.

## Opción «Mecanizado de perfiles»

Número de referencia: 6292269

Con las tres áreas funcionales correspondientes al filtro de bordes para ocultar áreas, al mecanizado de perfiles (como cortar acanaladuras o puntas, simular esferas, reflejar perfiles, girar y tornejar perfiles o añadir áreas adicionales, entre otros), y a la combinación de dos o más perfiles en uno nuevo.

## Opción «Parámetros definidos por el usuario»

Número de referencia: 6292270

Permite incorporar parámetros personalizados que se han programado en la técnica de aplicaciones de Mahr.

## Opción «QS-STAT Plus»

Número de referencia: 6292271

Permite exportar características según Q-DAS, inclusive el manual y la posibilidad de modificar, por ejemplo, el tipo, la longitud o la descripción, así como de incorporar requisitos del cliente o programas de medición concretos.

## Opción «QS-STAT»

Número de referencia: 6292268

Permite exportar de forma sencilla características según Q-DAS, inclusive el soporte de manuales de 31 autoclaves.

## Opción «Ondulación dominante»

Número de referencia: 6292203

Según VDA 2007: 2007-02 con posibilidad de calcular los parámetros WDSm, WDc y WDt.

## Complementos valiosos Piezas de repuesto y accesorios

Con frecuencia, los componentes accesorios de un instrumento de medición no son simples piezas de repuesto para el caso de que se produzca un defecto. En realidad, amplían más bien el espectro de actuación de un metrologo, pues ofrecen opciones de medición adicionales o más precisas para un aparato concreto.



### PHT3-350

Número de referencia: 6111521

Compatible con los aparatos MarSurf PS 10 y M 310

- Sistema: Palpador de un patín
- Radio del patín: 25 mm en la dirección de palpado, 1,45 mm en sentido transversal
- Punto de deslizamiento: 0,9 mm delante de la punta de palpado
- Rango de medición: 350  $\mu\text{m}$
- Especificación: para taladros a partir de 3 mm de diámetro, hasta 17 mm de profundidad, longitud mínima de la pieza de trabajo = recorrido de palpado + 1 mm



### PHT11-100

Número de referencia: 6111524

Compatible con los aparatos MarSurf PS 10 y M 310

- Sistema: Palpador de un patín
- Radio del patín: 25 mm en la dirección de palpado, 2,9 mm en sentido transversal
- Punto de deslizamiento: 0,8 mm delante de la punta de palpado
- Rango de medición: 100  $\mu\text{m}$
- Especificación: para superficies planas, taladros a partir de 11 mm de diámetro hasta 14 mm de profundidad y ranuras a partir de 2,5 mm de anchura y hasta 7,5 mm de profundidad



### PHTF 0,5-100

Número de referencia: 6111522

Compatible con los aparatos MarSurf PS 10 y M 310

- Calibración a través del patrón de geometría PGN
- Sistema: Palpador de un patín
- Radio del patín: 25 mm en la dirección de palpado, 1,45 mm en sentido transversal
- Punto de deslizamiento: 0,6 mm junto a la punta de palpado
- Rango de medición: 100  $\mu\text{m}$
- Especificación, por ejemplo, para flancos dentados a partir del módulo 0,8



**PHTR-100**

Número de referencia: 6111525

Compatible con los aparatos MarSurf PS 10 y M 310

- Sistema: Palpador de un patín con patín lateral
- Radio del patín: 0,3 mm en la dirección de palpado
- Punta de palpado: 2 µm, 90°
- Especificación: para mediciones en superficies cóncavas y convexas
- Calibración: a través del patrón de geometría PGN
- Rango de medición 100 µm

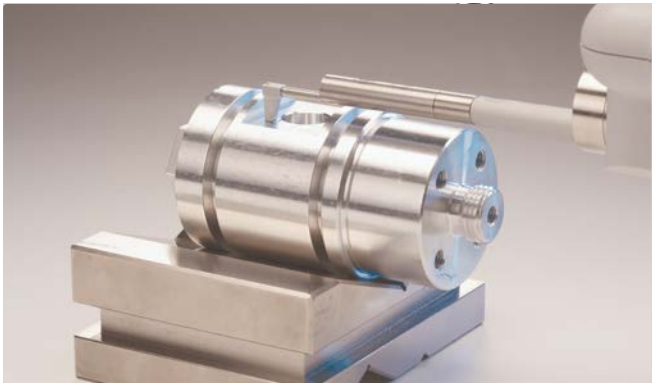


**PT150**

Número de referencia: 6111523

Compatible con los aparatos MarSurf PS 10 y M 310

- Sistema: Palpador de dos patines
  - Radio del patín: 50 mm en la dirección de palpado, 3 mm en sentido transversal
  - Punto de deslizamiento: 4,5 mm delante de la punta de palpado
  - Rango de medición: 150 µm
  - Especificación: para chapas y superficies cilindros o rodillos
- Nota: Atención: se necesita una alargadera para el palpador.



**Alargadera del palpador PHT**

Número de referencia: 6850540

Compatible con los aparatos MarSurf PS 10 y M 310

Alargadera del palpador PHT (80 mm) para palpadores en P; por ejemplo, para puntos de medición que se encuentran a gran profundidad en el interior de cilindros



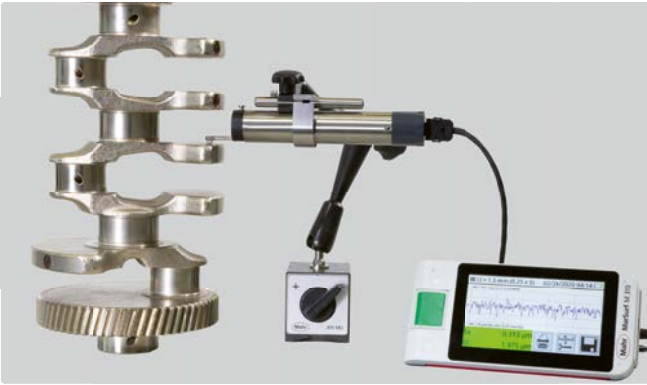
**Soporte magnético**

Número de referencia: 6850500

Compatible con los aparatos MarSurf PS 10 y M 310

Soporte magnético para la colocación directa del MarSurf M 310 en objetos de medición magnéticos (como chapas y cilindros)





### Columna de medición 815 MA

Número de referencia: 4416000

Compatible con los aparatos MarSurf PS 10 y M 310

- Brazo saliente con doble articulación
- Imán conectable y desconectable con alta fuerza de adherencia
- La fuerza magnética actúa a través de la superficie inferior plana y prismática, así como en el lado frontal de la base
- Columna y brazo saliente de acero inoxidable
- Ajuste de precisión en el brazo saliente



### Columna de medición ST-D

Número de referencia: 6710803

Compatible con los aparatos MarSurf PS 10 y M 310

- Ajuste de la altura para alojamiento con rueda manual de 0 a 300 mm
- Dimensiones: 175 mm × 190 mm × 385 mm
- Peso: aprox. 3 kg



### Columna de medición ST-G

Número de referencia: 6710807

Compatible con los aparatos PS 10, M 310 y M 410

- Placa base de granito con una ranura en T de 10 mm para sujetar los alojamientos de las piezas de trabajo.
- Ajuste de la altura con la rueda manual para una configuración cómoda y precisa a la altura de medición correspondiente.
- Dimensiones: 500 mm × 300 mm × 415 mm (l × an × al)

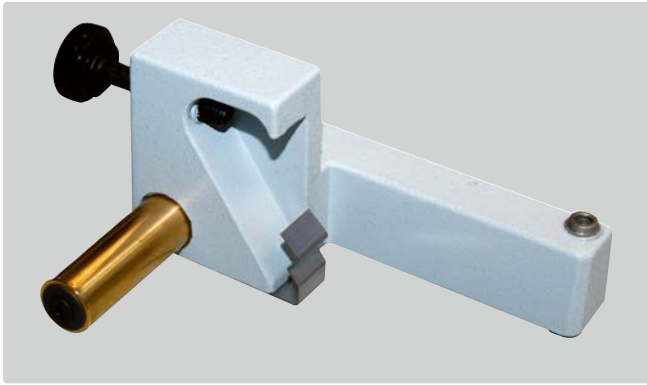


### Soporte de la columna de medición ST-D / F / G

Número de referencia: 6910294

Compatible con los aparatos MarSurf M 410 y MD 26

Para incorporar el M 410 completo o la unidad de avance MD 26 en una columna de medición



### Alojamiento PS10/M 310

Número de referencia: 6910209

Compatible con los aparatos PS 10 y M 310

Alojamiento para el MarSurf PS 10/M3 10 para incorporar el des PS 10/M 310 en una columna de medición ST-D, F, G



### Alojamiento para soporte de medición RD 18 C/PHT drive

Número de referencia: 6910435

Compatible con los aparatos PS 10 y M 310

Para incorporar la unidad de avance cilíndrica en un soporte de medición con orificio de 8 mm de diámetro



### Prisma manual

Número de referencia: 6910434

Compatible con los aparatos MarSurf PS 10 y M 310

Prisma manual destinado a la colocación manual con superficies de contacto prismáticas para aumentar la versatilidad de las opciones disponibles

### Opción adicional: ajuste de altura para prisma manual (pareja)

Número de referencia: 6850720

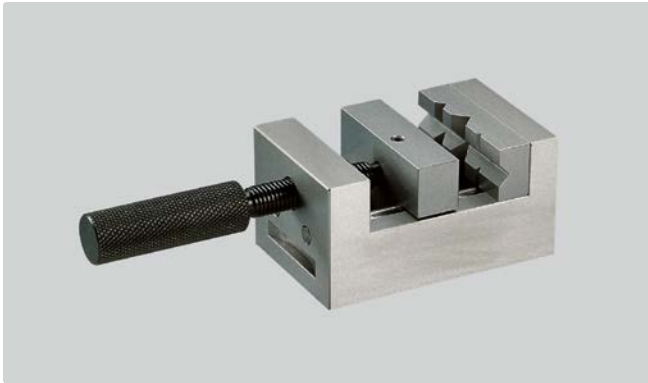


### Maletín PS 10/M 310

Número de referencia: 7012054 para MarSurf M 310, 6910252 para MarSurf PS 10

Compatible con los aparatos MarSurf PS 10 y M 310

Maletín de transporte y almacenamiento



### Tornillo de banco paralelo PPS para sujetar objetos de medición

Número de referencia: 6710604

Compatible con los aparatos MarSurf PS 10, M 310 y M 410

- Anchura de las mordazas: 70 mm
- Altura de las mordazas: 25 mm
- Abertura: 40 mm
- Altura total: 58 mm
- Peso: 2 kg



### Pinza portapieza para mediciones transversales

Número de referencia: 6850738

Compatible con los aparatos MarSurf PS 10 y M 310

Pinza portapieza para MarSurf PHT drive C2, para mediciones precisas en sentido transversal durante el proceso de producción de 5 mm a 80 mm de diámetro (con protección del palpador 6850724 a 100 mm de diámetro)



### Protección del palpador, acero

Número de referencia: 6850716

Compatible con los aparatos MarSurf PS 10 y M 310

#### Otra protección del palpador:

Con prisma antepuesto, acero

Número de referencia: 6850715

Plástico

Número de referencia: 7028532

Con prisma antepuesto, plástico

Número de referencia: 7028530



### Equipo PHT Drive C2

Número de referencia: 6910426

Compatible con los aparatos MarSurf PS 10 y M 310  
Equipo PHT Drive C2 MarSurf para palpado transversal

- Recorrido de palpado: 5,6 mm
- Inclusive protección del palpador y prisma antepuesto

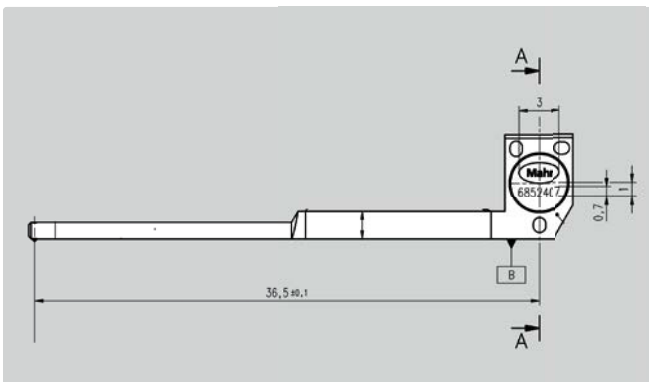


### Brazo de palpado BFW A 10-45-2/90°

Número de referencia: 6852403

Compatible con el MarSurf M 410

- Para orificios a partir de 11 mm de diámetro
- Palpador incluido en el conjunto de serie
- Radio de la punta de palpado/Material: 2  $\mu\text{m}$ /Diamante
- Ángulo de apertura de la punta de palpado: 90°
- Rango de medición:  $\pm 250 \mu\text{m}$
- Longitud A (longitud por debajo del brazo de palpado): 8,0 mm
- Longitud B (longitud hasta el centro del soporte): 36,5 mm
- Puede utilizarse para orificios a partir de 11 mm de diámetro; aproximadamente 30,0 mm

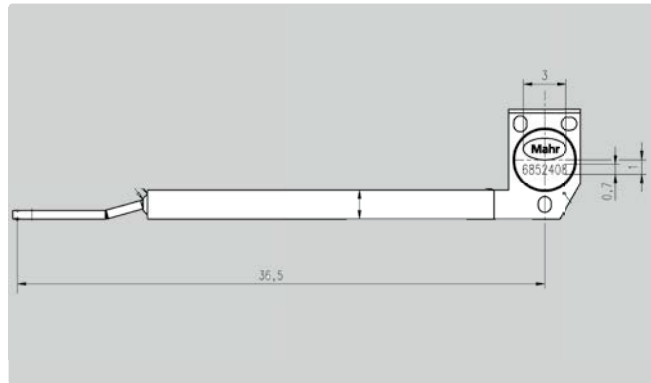


### Brazo de palpado BFW A 1,4-45-2/90°

Número de referencia: 6852407

Compatible con el MarSurf M 410

- Para orificios a partir de 1,5 mm de diámetro
- Radio de la punta de palpado/Material: 2  $\mu\text{m}$ /Diamante
- Ángulo de apertura de la punta de palpado: 90°
- Rango de medición:  $\pm 250 \mu\text{m}$
- Longitud A (longitud por debajo del brazo de palpado): 0,2 mm
- Longitud B (longitud hasta el centro del soporte): 36,5 mm
- Puede utilizarse para orificios a partir de 1,5 mm de diámetro; aproximadamente 30,0 mm

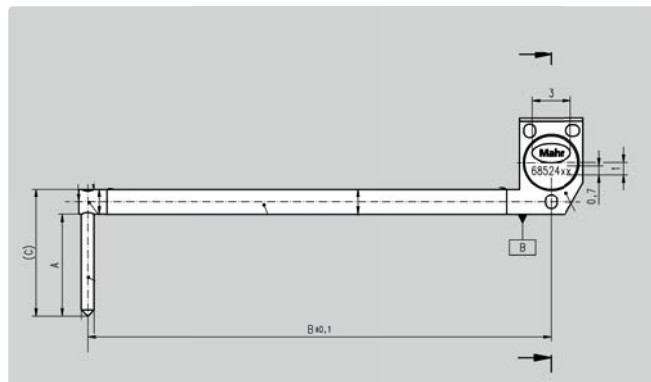


### Brazo de palpado BFW A 0,7-45-2/90°

Número de referencia: 6852408

Compatible con el MarSurf M 410

- Para orificios a partir de 0,9 mm de diámetro
- Radio de la punta de palpado/Material: 2  $\mu\text{m}$ /Diamante
- Ángulo de apertura de la punta de palpado: 90°
- Rango de medición:  $\pm 250 \mu\text{m}$
- Longitud por debajo del brazo de palpado: 0,1 mm
- Longitud hasta el centro del soporte: 36,5 mm
- Puede utilizarse para orificios a partir de 0,9 mm de diámetro; aproximadamente 10,0 mm
- Orificios a partir de 2,5 mm de diámetro: aproximadamente 30,0 mm

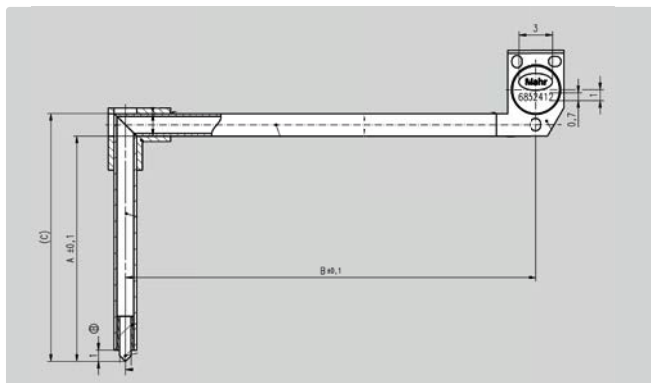


### Brazo de palpado BFW A 4-45-2/90°

Número de referencia: 6852404

Compatible con el MarSurf M 410

- Para orificios a partir de 4,5 mm de diámetro
- Radio de la punta de palpado/Material: 2  $\mu\text{m}$ /Diamante
- Ángulo de apertura de la punta de palpado: 90°
- Rango de medición:  $\pm 250 \mu\text{m}$
- Longitud A (longitud por debajo del brazo de palpado): 2,0 mm
- Longitud B (longitud hasta el centro del soporte): 36,5 mm
- Puede utilizarse para orificios a partir de 4,5 mm de diámetro; aproximadamente 30,0 mm

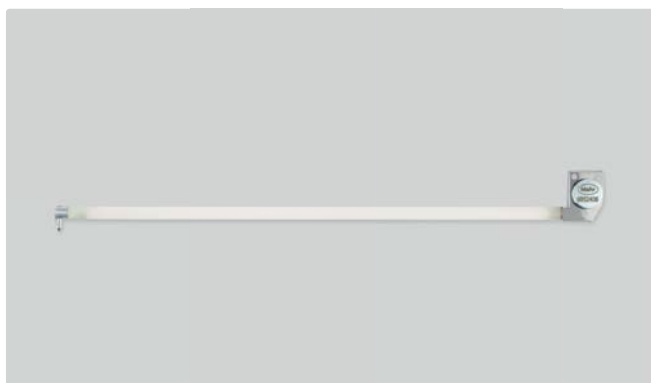


### Brazo de palpado BFW A 22-45-2/90°

Número de referencia: 6852412

Compatible con el MarSurf M 410

- Para depresiones de hasta aproximadamente 20 mm
- Radio de la punta de palpado/Material: 2  $\mu\text{m}$ /Diamante
- Ángulo de apertura de la punta de palpado: 90°
- Rango de medición:  $\pm 250 \mu\text{m}$
- Longitud A (longitud por debajo del brazo de palpado): 20,0 mm
- Longitud B (longitud hasta el centro del soporte): 36,5 mm
- Puede utilizarse para orificios a partir de 23 mm de diámetro; aproximadamente 30,0 mm

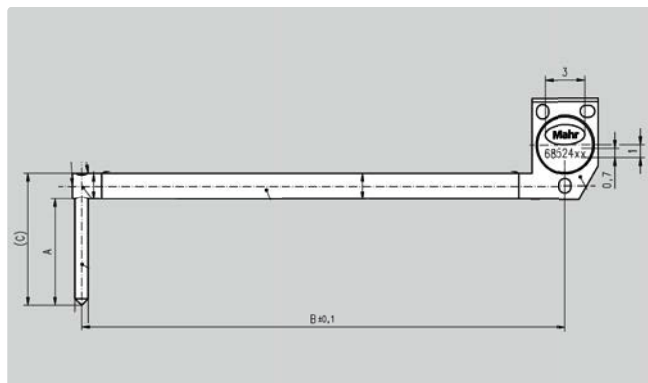


### Brazo de palpado BFW A 4-90-2/90°

Número de referencia: 6852406

Compatible con el MarSurf M 410

- Para el rango de medición de  $\pm 500 \mu\text{m}$ , para orificios a partir de 4,5 mm de diámetro
- Radio de la punta de palpado/Material: 2  $\mu\text{m}$ /Diamante
- Ángulo de apertura de la punta de palpado: 90°
- Rango de medición:  $\pm 500 \mu\text{m}$
- Longitud A (longitud por debajo del brazo de palpado): 2,0 mm
- Longitud B (longitud hasta el centro del soporte): 81,5 mm
- Puede utilizarse para orificios a partir de 4,6 mm de diámetro; aproximadamente 75,0 mm

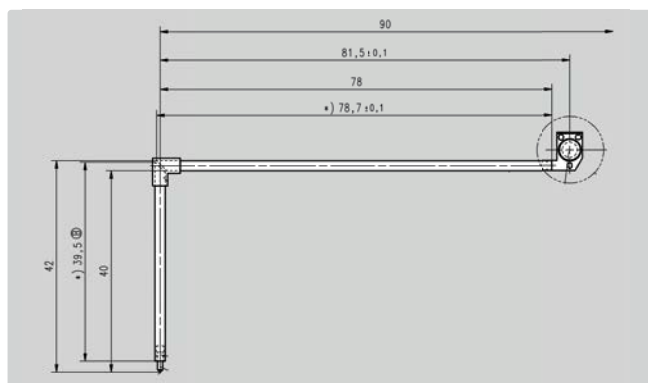


### Brazo de palpado BFW A 10-135-2/90°

Número de referencia: 6852411

Compatible con el MarSurf M 410

- Para el rango de medición de  $\pm 750 \mu\text{m}$
- Para orificios a partir de 11 mm de diámetro
- Radio de la punta de palpado/Material: 2  $\mu\text{m}$ /Diamante
- Ángulo de apertura de la punta de palpado: 90°
- Rango de medición:  $\pm 750 \mu\text{m}$
- Longitud A (longitud por debajo del brazo de palpado): 8,0 mm
- Longitud B (longitud hasta el centro del soporte): 126,5 mm
- Puede utilizarse para orificios a partir de 11 mm de diámetro; aproximadamente 123 mm

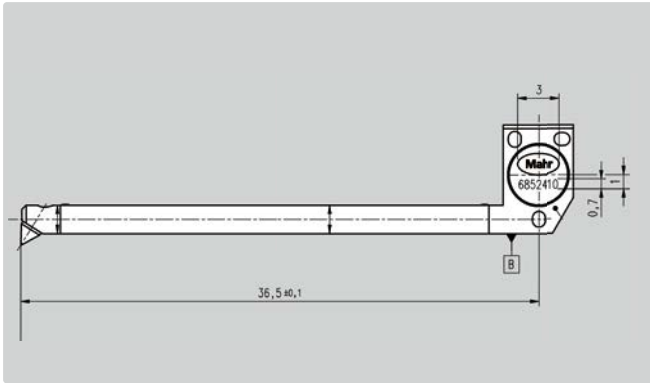


### Brazo de palpado BFW A 42-90-2/90°

Número de referencia: 9048671

Compatible con el MarSurf M 410

- Para depresiones de hasta aproximadamente 40 mm
- Radio de la punta de palpado/Material: 2  $\mu\text{m}$ /Diamante
- Ángulo de apertura de la punta de palpado: 90°
- Rango de medición:  $\pm 500 \mu\text{m}$
- Longitud A (longitud por debajo del brazo de palpado): 40,0 mm
- Longitud B (longitud hasta el centro del soporte): 81,5 mm
- Puede utilizarse para orificios a partir de 43 mm de diámetro; aproximadamente 78,0 mm

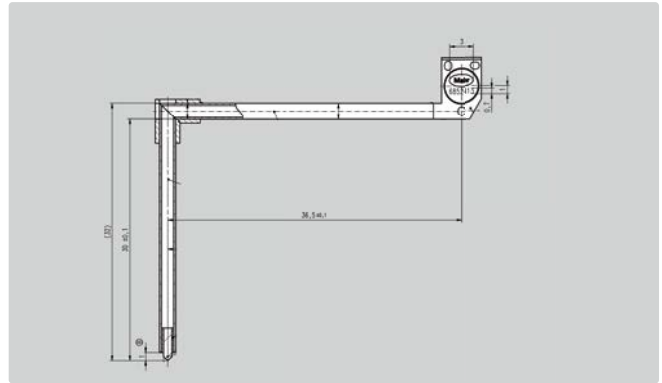


**Brazo de palpado BFW A 2,8-45-2/60°**

Número de referencia: 6852410

Compatible con el MarSurf M 410

- Brazo de palpado con punta inclinada 32°
- Radio de la punta de palpado: 2 μm
- Ángulo de apertura de la punta de palpado: 60°
- Rango de medición ±250 μm

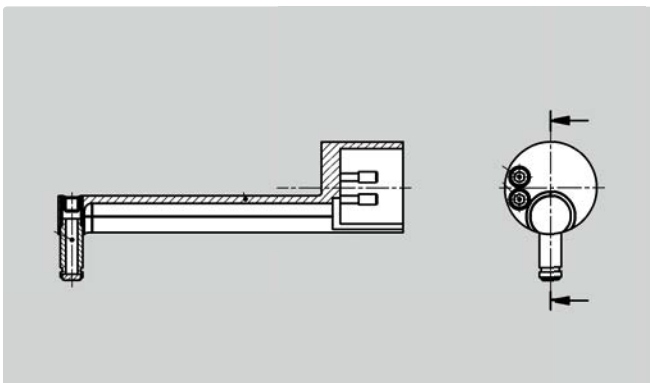


**Brazo de palpado BFW A 32-45-2/90°**

Número de referencia 6852413

Compatible con el MarSurf M 410

- Brazo de palpado para depresiones hasta aproximadamente 30 mm
- Radio de la punta de palpado: 2 μm
- Ángulo de apertura de la punta de palpado: 90°
- Rango de medición ±250 μm



**Patín deslizante par brazo de palpado BFW**

Número de referencia: 6852402

Compatible con el MarSurf M 410  
Solo para brazo de palpado estándar

Longitud total 46,4 mm



**Escáner USB Xenon 1900 Honeywell**

Número de referencia: 3028620 (variante con cable), 3028820 (variante inalámbrica)

Compatible con el MarSurf M 310

Escáner Area-Imaging para el registro de códigos de barras y códigos QR en combinación con el software MarWin EasyRoughness



### Bloque prismático PP

Número de referencia: 6710401

Compatible con los aparatos MarSurf PS 10, M 310 y M 410

- Bloque prismático PP con cuatro prismas distintos para el alojamiento de piezas de rotación para diámetros de verificación de 1 mm a 160 mm.
- Dimensiones (mm): 80 × 100 × 40
- Peso: 1,5 kg
- Incluye resortes de sujeción para la fijación de objetos de medición ligeros en el prisma.



### Mesa XY CT 120

Número de referencia: 6710529

Para alojar y alinear objeto de medición Compatible con los aparatos MarSurf PS 10, M 310 y M 410

- Desplazable 15 mm en cada una de las dos coordenadas
- Superficie de la mesa (mm): 120 × 120 con dos garras de sujeción rápida en el prisma



### Patrón de comprobación y de geometría (ISO 5436-1, C3) inclusive certificado de calibración DAkkS/DKD

Número de referencia: 6820520

Compatible con los aparatos MarSurf PS 10 y M 310

- Rz, Rmax 9,5 μm, Ra 3,0 μm
- RSm 100 μm
- Superficie de medición de gran tamaño



### Kit de tornillos de banco de precisión 109 PS

Número de referencia: 4246819

Compatible con los aparatos MarSurf PS 10, M 310 y M 410

- Con mini-tornillos de banco de precisión, prismas de sujeción, placas de soporte, soportes y miniaparatos de piezas en maletín de plástico
- Anchura de las mordazas: 15/25/35 mm



**Patrón de rugosidad PRN 10**

Número de referencia: 6820420

Compatible con los aparatos MarSurf PS 10, M 310 y M 410

- incluye certificado de calibración de Mahr
- Patrón de superficies con perfil girado/torneado, cromado, profundidad del perfil aproximada de 10 µm
- para comprobar la estación de medición de rugosidad



**Patrón combinado para superficies MSS 3 de Mahr ISO 5435-1, tipos A1 y C3**

Número de referencia: 9047438

Compatible con los aparatos MarSurf PS 10, M 310 y M 410

- Forma de paralelepípedo con perfil periódico sinusoidal, acanaladura de ajuste de profundidad y área de vidrio plano
- Metal con revestimiento de níquel
- Parámetros aproximados: Acanaladura de ajuste de profundidad Pt 12,0 µm, Rmax 3,0 µm, Rz 3,0 µm, Ra 1,0 µm, superficie de vidrio plano Rz0 0,02 µm
- sin certificado de calibración



**Equipo de impresora inalámbrica**

Número de referencia: 6910271

Compatible con los aparatos MarSurf M 310 y M 410

- Conjunto compuesto por impresora Bluetooth® Star Micronics SM-L200 y adaptador inalámbrico USB
- para imprimir los resultados y los perfiles.
- según se prefiera con cable o sin cable



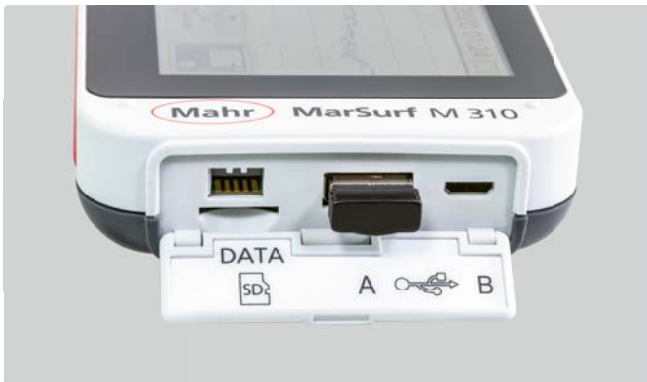
**Cable de transmisión de datos**

Número de referencia: 4102603

Compatible con los aparatos MarSurf PS 10, M 310 y M 410

- USB bidireccional DK-U1 para la conexión al software MarCom
- para transmitir resultados de medición, por ejemplo, en Excel



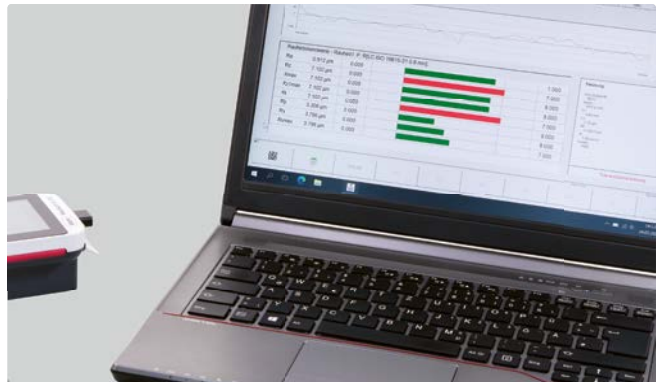


### Adaptador inalámbrico USB

Número de referencia: 3008896

Compatible con los aparatos MarSurf M 310 y M 410

- para la transmisión de los datos correspondientes a los resultados de medición MarCom
- para el uso con una impresora inalámbrica Bluetooth® Star Micronics SM-L200



### Marwin Easy Roughness mobile

Número de referencia: 6299436

Compatible con los aparatos MarSurf M 310, M 410 y MD 26

- Software de rugosidad para la evaluación ampliada
- Software para controlar el Marsurf M 310/M 410 y MD 26



### Patrón de geometría MGS 1 inclusive certificado de calibración de Mahr

Número de referencia: 6800000KAL

Compatible con los aparatos MarSurf PS 10, M 310 y M 410

- Patrón de geometría MGS 1
- ISO 5436-1, tipo C3
- Perfil sinusoidal periódico, vidrio
- Parámetros aproximados:  $R_{max}$  1,0  $\mu m$ ,  $R_z$  1,0  $\mu m$ ,  $R_a$  0,3  $\mu m$



### Patrón de geometría MGS 1 inclusive certificado de calibración DAkkS/DKD

Número de referencia: 6800000DKS

Compatible con los aparatos MarSurf PS 10, M 310 y M 410

- Patrón de geometría MGS 1
- ISO 5436-1, tipo C3
- Perfil sinusoidal periódico, vidrio
- Parámetros aproximados:  $R_{max}$  1,0  $\mu m$ ,  $R_z$  1,0  $\mu m$ ,  $R_a$  0,3  $\mu m$



**Patrón de geometría MGS 3**  
inclusive certificado de calibración de Mahr

Número de referencia: 6800001KAL

Compatible con los aparatos MarSurf PS 10, M 310 y M 410

- Patrón de geometría MGS 3
- ISO 5436-1, tipo C3
- Perfil sinusoidal periódico, vidrio
- Parámetros aproximados: Rmax 3,0 µm, Rz 3,0 µm, Ra 0,9 µm



**Patrón de geometría MGS 3**  
inclusive certificado de calibración DAkkS/DKD

Número de referencia: 6800001DKS

Compatible con los aparatos MarSurf PS 10, M 310 y M 410

- Patrón de geometría MGS 3
- ISO 5436-1, tipo C3
- Perfil sinusoidal periódico, vidrio
- Parámetros aproximados: Rmax 3,0 µm, Rz 3,0 µm, Ra 0,9 µm



**Patrón de geometría MGS 10**  
inclusive certificado de calibración de Mahr

Número de referencia: 6800002KAL

Compatible con los aparatos MarSurf PS 10, M 310 y M 410

- Patrón de geometría MGS 10
- ISO 5436-1, tipo C3
- Perfil sinusoidal periódico, vidrio
- Parámetros aproximados:  
Rmax 9,0 µm, Rz 9,0 µm, Ra 2,0 µm,



**Patrón de geometría MGS 10**  
inclusive certificado de calibración DAkkS/DKD

Número de referencia: 6800002DKS

Compatible con los aparatos MarSurf PS 10, M 310 y M 410

- Patrón de geometría MGS 10
- ISO 5436-1, tipo C3
- Perfil sinusoidal periódico, vidrio
- Parámetros aproximados:  
Rmax 9,0 µm, Rz 9,0 µm, Ra 2,0 µm

Tarjeta plegable para extraer

---

# Rugosidad: Magnitudes y parámetros

---

Utilice nuestra práctica tarjeta plegable y tenga siempre a mano todos los parámetros y magnitudes pertinentes para no perder la visión global.



**Mahr GmbH**  
Carl-Mahr-Straße 1  
37073 Göttingen  
Alemania

Teléfono: +49 551 7073 800  
[info.es@mahr.com](mailto:info.es@mahr.com)  
[www.mahr.com](http://www.mahr.com)

© Mahr GmbH

Nos reservamos el derecho de realizar modificaciones en nuestros productos,  
sobre todo en aras de introducir mejoras técnicas y avances tecnológicos.  
Por lo tanto, declinamos toda responsabilidad por las imágenes y los datos numéricos.

3765710 | 03.2025